

## محاسبات دزیمتری و مقایسه توزیع دز در اطراف دو مدل چشمه ید ۱۲۵ در براکی تراپی

شهربانو محمدی و لادن رضائی\*

گروه فیزیک، واحد شیراز، دانشگاه آزاد اسلامی، شیراز، ایران  
\*فارس، شیراز، دانشگاه آزاد اسلامی واحد شیراز، گروه فیزیک، کد پستی: ۷۱۹۸۷-۷۴۷۳۱  
پست الکترونیکی: Ladanrezaee313@gmail.com

### چکیده

براکتی تراپی یک روش درمانی است که در آن چشمه‌های رادیواکتیو برای پرتو دهی تومورهای بدخیم از فاصله‌ی نزدیک به کار گرفته می‌شود. در این پژوهش، مقایسه توزیع دز در چشمه‌های ید ۱۲۵، مدل STM1251 و Oncoseed 6711، با استفاده از کد مونت کارلوی Geant4 انجام گرفته است. نتایج به دست آمده از محاسبات مونت کارلو، با فرمول‌بندی TG43U1 و نیز با نتایج تجربی در دسترس، مقایسه گردیده‌اند. طبق فرمول‌بندی TG43U1، توزیع دز STM1251 دارای نفوذ بیش‌تری نسبت به Oncoseed 6711 است. در نقاطی که طبق پروتوکل TG43U1، فاقد شرایط پراکندگی تابش متعادل است، و دز واقعی ممکن است با دز پیش‌گویی شده توسط TG43U1 تفاوت داشته باشد، این روند باز هم مشاهده گردید. در این منطقه، بین پروتوکل TG43U1 و مقادیر تجربی و نتایج محاسبه شده در این پژوهش، اختلاف قابل ملاحظه‌ای دیده نشد. بنابراین انتخاب مدل چشمه می‌تواند بر اساس نتایج کد Geant4 صورت پذیرد.

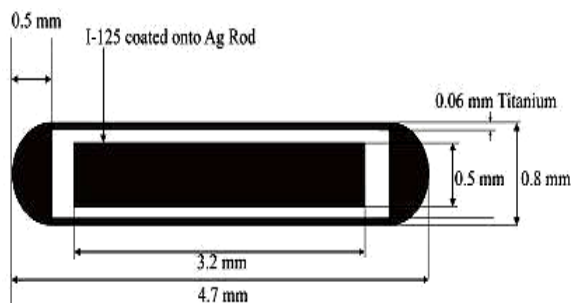
کلیدواژه‌گان: براکی تراپی، چشمه ید ۱۲۵، کد Geant4، پروتوکل TG43U1، دزیمتری.

### ۱. مقدمه

براکتی تراپی، نوعی روش درمانی است که در آن، منابع رادیواکتیو پوشش‌دار برای تولید پرتو یونیزان در فاصله کوتاه به صورت داخل بافتی، داخل حفره‌ای و یا بر روی سطح مورد نظر مورد استفاده قرار می‌گیرد. با این روش درمانی می‌توان یک دز تابشی بالا به صورت متمرکز به تومور رساند، به گونه‌ای که افت سریع دز در بافت‌های سالم اطراف تومور ایجاد شود. در گذشته، براکی تراپی اغلب با منابع رادیوم یا رادون انجام می‌گرفت. امروزه استفاده از عناصر رادیواکتیو مصنوعی مانند ید ۱۲۵ به سرعت در حال گسترش است. هدف اصلی درمان با پرتو در براکی تراپی این است که تومور حداکثر دز کشته را به صورت یکنواخت و بافت‌های سالم اطراف کم‌ترین مقدار ممکن را دریافت کنند. از آنجایی که پرتو مستقیماً درون تومور متمرکز می‌یابد، بافت‌های سالم به اندازه بافت‌های سرطانی تحت تابش قرار نمی‌گیرند.

## ۲. مواد و روش‌ها

چشمه  $^{125}\text{I}$  مدل Oncoseed 6711 توسط شرکت آمرشام<sup>۱</sup> طراحی شده و مورد تأیید انجمن فیزیک پزشکان آمریکا می‌باشد. اجزای تشکیل‌دهنده این چشمه در شکل ۱ نشان داده شده است. طیف فوتون‌های گسیل شده از این چشمه در محدوده ۲۲ تا ۳۵ کیلو الکترون‌ولت است [۳] و در طی دو مرحله در راکتور تهیه می‌شود. در مرحله اول، گاز  $^{125}\text{Xe}$  وارد قلب راکتور شده و با نوترون‌های پرنرزی بمباران می‌شود که با جذب نوترون، به رادیوایزوتوپ ناپایدار  $^{125}\text{Xe}$  تبدیل می‌شود که در مرحله بعد، با گیراندازی الکترون، به  $^{125}\text{I}$  واپاشی می‌نماید. از طیف بتای گسیل شده از چشمه می‌توان چشم‌پوشی کرد، زیرا ذرات بتا قادر به عبور از پوسته تیتانیومی چشمه نمی‌باشند. نیمه‌عمر ایزوتوپ  $^{125}\text{I}$  که با گیراندازی الکترون واپاشی انجام می‌دهد، ۵۹/۴ روز است.



شکل (۱): چشمه  $^{125}\text{I}$  مدل Oncoseed 6711.

مدل چشمه STM 1251 در سال ۲۰۰۲ معرفی و تحت نام تجاری دانه ایمپلیمنت ۱۲۵ تولید و به بازار عرضه شد. طراحی مدل هسته STM 1251، در شکل ۲ نمایش داده شده است. این چشمه شامل استوانه‌ای از جنس آلومینیوم با قطر ۰/۵ میلی‌متر و طول ۳/۸۱ میلی‌متر که در آن نشان‌گر

در این تحقیق، شبیه‌سازی بافت و محاسبات دز جذبی توسط بافت تومور به‌وسیله روش محاسباتی مونت‌کارلوی Geant4 انجام گرفت. این کد با در نظر گرفتن تمام واکنش‌های محتمل برای فوتون‌های گسیل شده از ماده رادیواکتیو می‌تواند دز جذب شده در اطراف چشمه را محاسبه نماید.

برای کنترل و نابود کردن سلول‌های سرطانی به‌طوری که کم‌ترین آسیب به بافت‌های سالم اطراف برسد، باید محاسبات دزیمتری با دقت بسیار بالایی انجام شود؛ به‌همین دلیل انجمن فیزیک پزشکی آمریکا (AAPM)، گروه ویژه‌ای تحت عنوان TG-43 را تشکیل داد که وظیفه آن‌ها تعریف و تعیین پارامترهای مورد نیاز برای چشمه‌های رادیواکتیو مورد استفاده در براکی‌تراپی است. یکی از روش‌های محاسبه این پارامترها که مورد تأیید انجمن فیزیک پزشکی است، محاسبه توزیع دز در آب با استفاده از روش مونت‌کارلو می‌باشد.

در حقیقت یکی از توصیه‌های این انجمن آن است که قبل از استفاده از چشمه‌های رادیواکتیو برای درمان بیماران، بهتر است با استفاده از روش مونت‌کارلو و یا روش‌های اندازه‌گیری، پارامترهای دزیمتری لازم آن‌ها تعیین گردد [۱].

چشمه  $^{125}\text{I}$  یکی از ایزوتوپ‌های رادیواکتیو ید است که با گسیل فوتون‌هایی با انرژی پایین برای درمان سرطان به روش براکی‌تراپی استفاده می‌شود. این رادیو ایزوتوپ با نیمه‌عمر نسبتاً بالای خود چشمه مناسبی برای این نوع درمان‌ها است [۲].

در این پژوهش از کد Geant4 برای محاسبه دز جذبی بر حسب فاصله از چشمه، برای چشمه‌های  $^{125}\text{I}$  مدل Oncoseed 6711 و STM 1251 استفاده شد و در نهایت نتایج با داده‌های تجربی موجود و نیز نتایج حاصل از پروتوکل TG43U1 مقایسه شد.

<sup>۱</sup> Amersham

می‌شود) است.  $\Lambda$  ثابت آهنگ دز است که به صورت آهنگ دز در واحد توان گرمای هوا در ۱ cm در طول محور عرضی چشمه تعریف می‌شود و واحد آن cGy/h/U می‌باشد. این کمیت، به نوع چشمه، ساختمان و پوشش آن بستگی دارد و از رابطه زیر قابل محاسبه است [۲]:

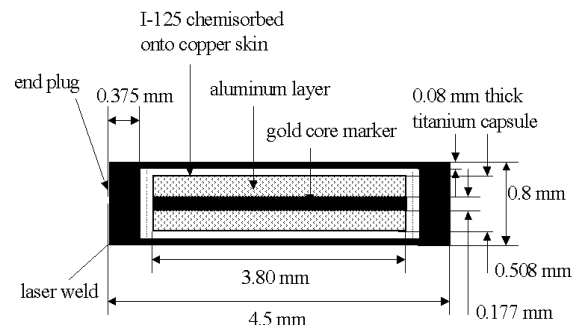
$$\Lambda = \dot{D}(1, \pi/2) / S_k \quad (2)$$

مقادیر  $\Lambda$  را می‌توان در مراجع یافت (مثلاً، برای چشمه  $^{125}\text{I}$  با مدل Oncoseed 6711، مقدار ثابت آهنگ دز، برابر با  $0.965 \text{ cGy/h/U}$  است).  $G(r, \theta)$  ضریب هندسی (با واحد  $\text{cm}^{-2}$ ) است که کاهش هندسی شار فوتون با فاصله از چشمه را در نظر می‌گیرد و به توزیع ماده پرتوزا بستگی دارد. مقادیر این کمیت برای برخی چشمه‌ها در مرجع ۲ موجود است. تابع شعاعی دز است که به منظور وابستگی شعاعی  $g(r)$  جذب و پراکندگی فوتون در ماده به کار می‌رود.  $F(r, \theta)$  تابع ناهمسان‌گردی است که به منظور محاسبه وابستگی زاویه‌ای جذب و پراکندگی فوتون در محفظه و پوشش ماده به کار می‌رود. هر دو کمیت اخیر، کمیت‌هایی بدون بعد هستند و مقدار آن‌ها را برای فواصل و زاویای مختلف برای چندین نوع چشمه، می‌توان در مرجع ۲ یافت.

### ۳. شبیه‌سازی با کد Geant4

در این مطالعه، محاسبات مربوط به توزیع دز در اطراف چشمه که در مرکز یک فانتوم استوانه‌ای آب قرار دارد به روش مونت‌کارلو و با کمک کد محاسباتی Geant4 انجام شده است. در شکل ۳ وضعیت قرار گرفتن چشمه در مرکز فانتوم نشان داده شده است. هندسه این سیستم شامل حجم جهان است که مکعبی به ابعاد ۴۰ cm از هوا می‌باشد. فانتوم استوانه‌ای به شعاع ۹ cm و ارتفاع ۱۶ cm در راستای محور Z در داخل

رادیوگرافی هسته طلا با قطر ۰/۳۶ میلی‌متر و سیم آلومینیوم با قطر خارجی ۰/۵۱ میلی‌متر و قطر داخلی ۰/۳۶ میلی‌متر تعبیه شده است [۴].



شکل (۲): چشمه  $^{125}\text{I}$  مدل STM 1251

استوانه آلومینیومی با لایه‌هایی از نیکل و مس و به ترتیب با ضخامت‌های ۱/۹ و ۲/۵ میکرومتر و بر روی آن‌ها لایه خیلی نازک ۱۷ نانومتر از ید رادیواکتیو پوشیده شده است. چشمه در یک پوسته تیتانیوم تا حدودی ضخیم‌تر از حد معمول به ضخامت ۴/۵۵ میلی‌متر، اما با درپوشی بسیار نازک به ضخامت ۰/۱۳ میلی‌متر در انتها می‌باشد. طول کل چشمه ۴/۵۵ میلی‌متر و طول قسمت فعال آن ۳/۸۱ میلی‌متر می‌باشد و ابعاد خارجی منبع مشابه دانه‌های دیگر است [۴، ۵ و ۶]. کم‌ترین و بیش‌ترین مقدار توان این چشمه به ترتیب ۰/۱۸ و ۰/۹۹۵ میلی‌کوری می‌باشد.

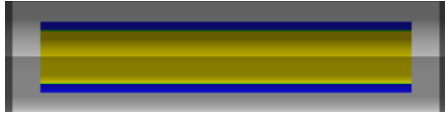
رابطه مورد استفاده در پروتوکل TG43U1 برای کالیبراسیون دز در اطراف چشمه که شامل اثرات ناهمسان‌گردی است، به صورت رابطه ۱ می‌باشد [۲]:

$$\dot{D}(r, \theta) = \Lambda S_k \frac{G(r, \theta)}{G(1, \pi/2)} g(r) F(r, \theta) \quad (1)$$

که  $\dot{D}(r, \theta)$  آهنگ دز (با واحد cGy/h) در نقطه‌ای با مختصات قطبی  $(r, \theta)$  در یک ماده (مانند آب) از مرکز یک چشمه با توان گرمای  $S_k$  (با واحد  $\mu\text{Gy}\cdot\text{m}^2/\text{h}$ ) که U نامیده

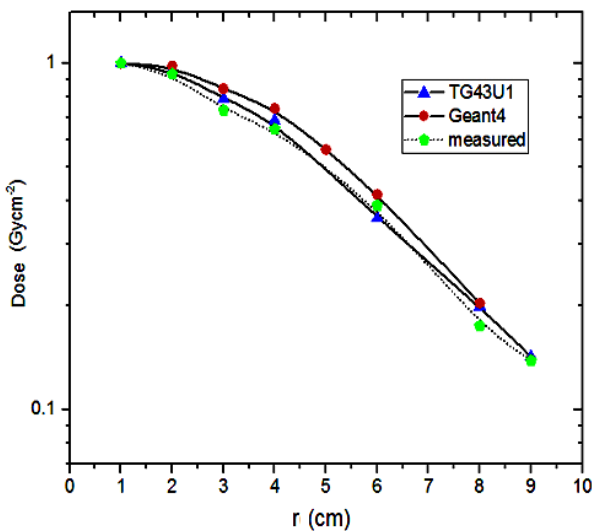


شکل (۴): هندسه‌ی شبیه‌سازی شده چشمه Oncoseed 6711.



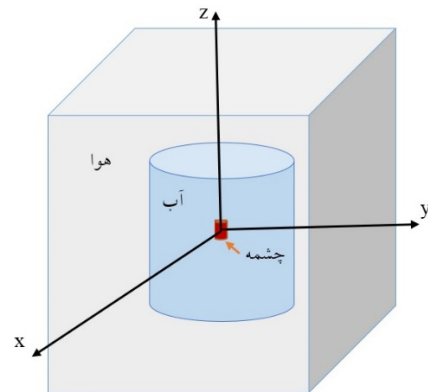
شکل (۵): هندسه‌ی شبیه‌سازی شده چشمه STM 1251.

در شکل ۶، برای چشمه STM 1251، مقایسه مقادیر محاسبات دزیمتری حاصل از Geant4، با مقادیر حاصل از آزمایش‌های تجربی مرجع [۷] و مقادیر حاصل از محاسبات بر مبنای پروتوکل TG43U1 از همین مرجع، انجام گرفته است. توزیع دز محاسبه شده در این پژوهش اختلاف کم‌تری با پروتوکل TG43U1 نسبت به مقادیر حاصل از اندازه‌گیری دارد.



شکل (۶): مقایسه نتایج دزیمتری Geant4 با نتایج حاصل از مقادیر تجربی و پروتوکل TG43U1 برای چشمه STM 1251. (مقدار دز در همه نقاط، به مقدار دز در فاصله  $r = 1\text{cm}$  از مرکز چشمه، نرمال شده است. برای نمایش واضح‌تر اختلاف بین سه روش مذکور، دز در هر نقطه، در مربع فاصله آن نقطه از مرکز چشمه ضرب شده است.)

حجم جهان تعریف شده است. این استوانه با آب که در روش Setdefault در کد Geant4 تعریف شده است، پر می‌شود. چشمه درون استوانه (فانتوم آب) که در امتداد محور Z می‌باشد قرار گرفته است.

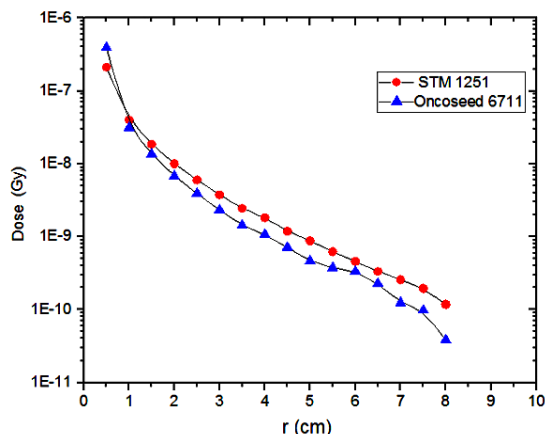


شکل (۷): طرح وار فانتوم آب که چشمه  $^{125}\text{I}$  در آن قرار گرفته است.

مراحل انجام کار، شامل شبیه‌سازی چشمه‌های  $^{125}\text{I}$ ، جهت مقایسه توزیع دز، شار الکترون و گاما در نقاط مختلف از محیط اطراف چشمه می‌باشد. به منظور شبیه‌سازی حاصل از Geant4، دز در راستای محور استوانه، از ۱ تا ۱۰ سانتی‌متر از چشمه، محاسبه شد.

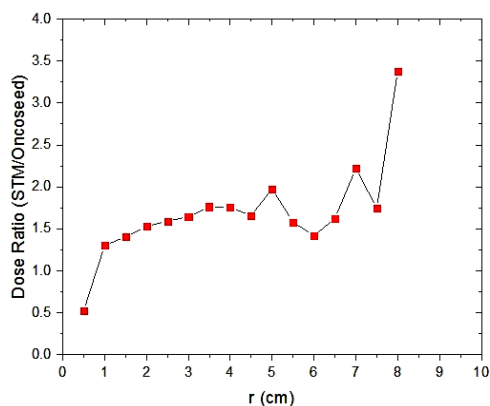
به این منظور یک مش‌بندی مکعبی در راستای محور Z تعریف می‌شود و در هر یک از سلول‌های آن، مقدار دز با استفاده از فرمان‌های آماده scoring بر حسب گری (Gy) به ازای تابش یک فوتون از چشمه محاسبه می‌شود. در این مطالعه، محاسبات دزیمتری، محاسبه شار فوتون و شار الکترون، توسط این فرمان‌ها محاسبه گردیده است. این مراحل، برای چشمه نوع STM 1251 و نیز چشمه نوع Oncoseed 6711 تکرار می‌شود. هندسه شبیه‌سازی شده مسئله به صورت شکل ۴ و ۵ می‌باشد.

به طور کامل، از این قانون پیروی نمی‌کند. لگاریتمی بودن محور قائم، حاکی از تغییرات بسیار شدید در مقادیر دز اطراف چشمه‌ها است.



شکل (۷): مقایسه نمودار توزیع دز دو چشمه STM 1251 و Oncoseed 6711 در راستای محور استوانه.

در شکل ۸، نسبت دز حاصل از چشمه STM 1251 به دز حاصل از چشمه Oncoseed 6711 در راستای محور چشمه-ها رسم گردیده است. دیده می‌شود که از فاصله ۱ الی ۵ سانتی متری از چشمه، نسبت دز دو چشمه، تقریباً مقدار ثابتی دارد و دز حاصل از چشمه STM 1251 تقریباً ۱/۵ برابر دز حاصل از چشمه Oncoseed 6711 است. تغییرات نسبت دز در فواصل دورتر از چشمه دارای نوسان است و در فاصله ۸ سانتی متری به بعد، دارای یک افزایش ناگهانی است.

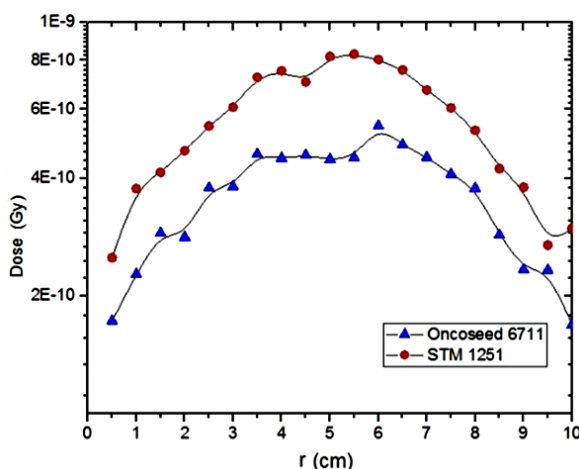


شکل (۸): نسبت دز چشمه STM 1251 به چشمه Oncoseed 6711 در راستای محور چشمه‌ها.

در شکل ۷، مقایسه توزیع دز دو چشمه STM 1251 و Oncoseed 6711 در راستای محور استوانه چشمه‌ها، انجام شده است. در این نمودار دیده می‌شود که به جز در نقاط بسیار نزدیک به چشمه، در فواصل مختلف از چشمه، مقدار دز حاصل از چشمه STM 1251، بیش‌تر از دز حاصل از چشمه Oncoseed 6711 است. در نزدیک‌ترین نقطه محاسبه دز، دیده می‌شود که چشمه Oncoseed 6711، مقدار دز قوی‌تری را ایجاد کرده است.

در مطالعات مربوط به کاهش دز در بافت با افزایش فاصله، مرسوم است که منحنی‌های مربوطه، با تابع قانون عکس مجذوری فاصله مقایسه شوند و به نوعی، نمودارهایی مستخرج از روش‌های محاسباتی مانند روش مونت‌کارلو را با روش محاسباتی سیورت، مقایسه کنند. توزیع آهنگ پرتودهی در پیرامون یک چشمه براکی‌تراپی، توسط سیورت در سال ۱۹۲۱ ابداع گردید [۸]. این روش، شامل تقسیم چشمه خطی به چشمه‌های کوچک اولیه و به‌کارگیری قانون عکس مجذور فاصله (به این دلیل که شار فوتونی گسیل شده از یک چشمه نقطه‌ای تابشی به‌صورت معکوس با مجذور فاصله از چشمه کاهش می‌یابد) و برخی تصحیحات دیگر بود. آهنگ پرتودهی محاسبه شده در نقطه‌ای در داخل بافت را می‌توان با استفاده از یک ضریب رونتگن به راد، به آهنگ دز جذبی تبدیل نمود [۲]. در شکل ۷، مقادیر دز در محور قائم، در مقیاس لگاریتمی رسم گردیده است. بنابراین به‌وضوح دیده می‌شود که تغییرات دز نسبت به فاصله از چشمه، برای هیچ یک از چشمه‌ها، از قانون عکس مجذوری پیروی نمی‌کند. ممکن است که گاهی برای سهولت، توزیع دز پیرامون چشمه‌های براکی‌تراپی در فاصله مورد نظر، به‌وسیله قانون عکس مجذور فاصله، و صرف‌نظر از انرژی فوتون تعیین گردد. اما توزیع دز ید ۱۲۵ به دلیل افزایش تضعیف بافت به تدریج بعد از فاصله ۱ cm از قانون عکس مجذور فاصله منحرف می‌شود و در نقاط دورتر،

بنابراین می‌توان توزیع دز اطراف چشمه را در محیط آب و محیط PMMA مقایسه کرد.



شکل (۹): مقایسه نمودار توزیع دز دو چشمه STM 1251 و Oncoseed 6711 در راستای عمود بر محور چشمه‌ها.

در شکل ۱۰، منحنی توزیع دز چشمه STM 1251 در محیط فانتوم آب، در مقایسه با فانتوم PMMA در راستای محور چشمه رسم شده است. دیده می‌شود که از فاصله ۱ الی ۵ cm، مقدار دز در محیط آب، کمی بیش از محیط PMMA است. اما در فواصل دورتر، اختلاف به قدری ناچیز است که می‌توان تقریباً دو منحنی را منطبق بر هم در نظر گرفت.

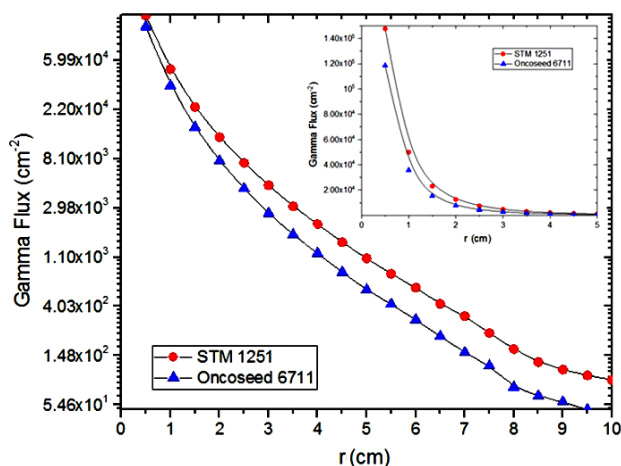
دز جذبی به دلیل ترابرد ذرات باردار تولید شده (الکترون‌ها) در محیط و عبور فوتون‌های حاصل از چشمه ید ۱۲۵ رخ می‌دهد. اما بررسی شار فوتون حاصل از چشمه و نیز توزیع شار الکترون‌های تولیدی در محیط به دلیل عبور فوتون‌ها در اطراف چشمه نیز می‌تواند مورد توجه قرار گیرد. در آب یا بافت نرم، الکترون‌ها شبیه دیگر ذرات باردار، انرژی خود را بیشتر به صورت یونیزاسیون و برانگیختگی از دست می‌دهند که این مسئله منجر به جذب انرژی یا دز جذبی در ماده می‌شود.

در شکل ۹، مقایسه توزیع دز دو چشمه STM 1251 و Oncoseed 6711 در راستای عمود منصف محور چشمه‌ها، انجام شده است. در این نمودار، مشابه با نمودار شکل ۷ دیده می‌شود که دز حاصل از STM 1251، بیش‌تر از چشمه Oncoseed 6711 است. همچنین اختلاف دو نمودار، تقریباً در تمام نقاط محاسبه دز یکسان است. مقدار دز، از نزدیک‌ترین فاصله، تا فاصله‌ای در حدود ۵ cm در حال افزایش است. اما بعد از آن، دز کاهش می‌یابد. توزیع دز به انرژی پرتو بستگی دارد. در این حالت که توزیع دز در راستای عمود بر محور چشمه‌ها محاسبه می‌شود پراکندگی جانبی بیش‌تر بوده و سبب می‌شود که منحنی توزیع دز در انرژی پایین دارای برآمدگی شود در صورتی‌که در راستای محور چشمه عمده پراکندگی به سمت جلو و پراکندگی به خارج از ناحیه درمان، حداقل می‌باشد. در این حالت با افزایش عمق، شار الکترونی و بنابراین دز جذبی افزایش می‌یابد تا به بیشینه مقدار خود برسد. شیب تغییرات دز، در هر دو نمودار، تقریباً یکسان است. اختلاف بین کمینه مقدار و بیشینه مقدار دز در این بازه ۱۰ سانتی‌متری از چشمه، از مرتبه  $10^{-10}$  به ازای تابش یک فوتون از چشمه است.

بررسی اثر ترکیب شیمیایی ماده فانتوم، می‌تواند در منحنی توزیع دز حاصل از چشمه‌های براکی‌تراپی مؤثر باشد. بنابراین به غیر از فانتوم آب که در کلیه محاسبات قبل بررسی گردید، ماده دیگری نیز جهت محاسبات توزیع دز انتخاب و توزیع دز اطراف چشمه در محیط آن محاسبه می‌شود. ماده PMMA (پلی متیل متاکریلیت<sup>۱</sup> با فرمول شیمیایی  $(C_5O_2H_8)_n$ ) از جهت ترکیب شیمیایی، سازگاری زیادی با بافت بدن انسان دارد و اخیراً در امور تحقیقاتی فیزیک پزشکی، از این ماده برای ساخت فانتوم استفاده می‌شود.

<sup>1</sup> Poly(methyl methacrylate)

مقادیر شار حاصل از دو چشمه، در نمودار ضمیمه شکل ۱۲ قابل مشاهده است.



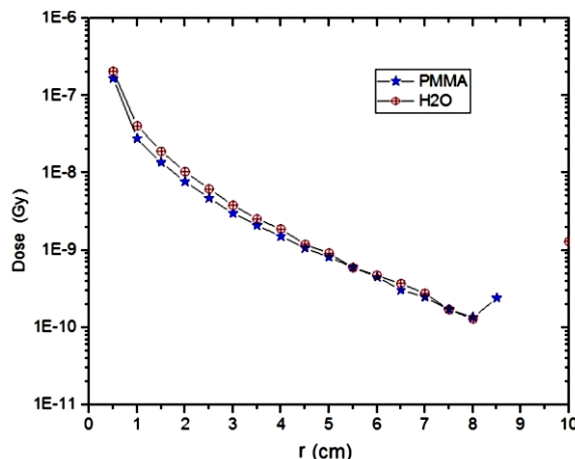
شکل (۱۱): منحنی مقایسه شار گاما بین دو چشمه STM1251 و

Oncoseed 6711 بر حسب فاصله از چشمه. در نمودار اصلی، محور قائم در مقیاس لگاریتمی، و در نمودار ضمیمه، در مقیاس خطی رسم گردیده است.

#### ۴. بحث و تحلیل نتایج

با استفاده از محاسبات دز انجام شده توسط

کد Geant4 منحنی‌های توزیع دز برای چشمه  $^{125}\text{I}$  مدل STM 1251 و Oncoseed 6711 استخراج شده است. به دلیل ساختار هندسی پیچیده‌ای که مدل‌های چشمه  $^{125}\text{I}$  دارند، در نواحی اطراف آن‌ها، محاسبات دزیمتری فقط توسط شبیه‌سازی مونت کارلو، به صورت دقیق امکان‌پذیر است. طبق پروتوکول TG43U1، دقت محاسبه دز در براکی تراپی، شدیداً وابسته به شرایط پراکندگی فوتون‌ها و سطح مقطع فوتوالکتریک در آب است. برای چشمه‌های براکی تراپی گسیل‌کننده فوتون‌های کم انرژی نظیر ید ۱۲۵، اثر پراکندگی به عقب تابش، غالباً در مقایسه با اثر تغییرات ترکیب بافت، ناچیز شمرده می‌شود. طبق پروتوکول TG43U1، در انتخاب ابعاد فانوم، در نظر گرفتن یک فاصله حداقل ۵ سانتی متری برای



شکل (۱۰): توزیع دز چشمه STM 1251 در فانوم آب و PMMA در راستای محور چشمه.

در شکل ۱۱، مقایسه شار گاما در فضای اطراف چشمه، در محیط فانوم آب، برای دو چشمه STM 1251 و Oncoseed 6711، در راستای محور چشمه، انجام شده است. در این شکل، منحنی توزیع شار فوتون به صورت تابعی از فاصله نشان داده شده است. همان‌طور که مشاهده می‌شود شار گاما در فواصل مشخص، برای چشمه STM 1251 در مقایسه با Oncoseed 6711 مقادیر بیشتری دارد. با توجه به لگاریتمی بودن مقیاس محور قائم، تغییرات در مقادیر دز، دارای شیب تندی است و در فواصل دورتر از چشمه، فاصله دو نمودار از یکدیگر کاهش می‌یابد. این کاهش، به روشنی در نمودار ضمیمه شکل ۱۱ مشاهده می‌گردد.

شکل ۱۲، تغییرات شار الکترون در فضای اطراف دو چشمه را نمایش می‌دهد. در این نمودار نیز، مشابه با نمودار شار گاما، مقدار شار الکترون حاصل از فوتون‌های گسیلی از چشمه STM 1251 در مقایسه با Oncoseed 6711 مقادیر بیشتری دارد. در فواصل بسیار نزدیک به چشمه، شار الکترون قوی است و با فاصله گرفتن از چشمه، مقادیر شار کاهش می‌یابد. محور قائم در مقیاس لگاریتمی رسم شده است که با افزایش فاصله، اختلاف دو نمودار کاهش می‌یابد. کاهش اختلاف

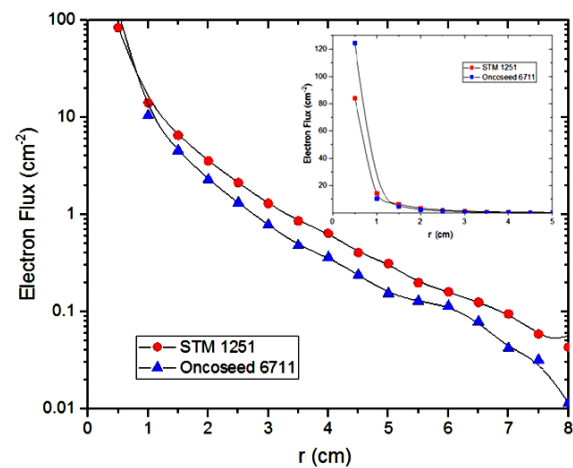
Geant4 می‌تواند با پیش‌گویی‌های TG43U1 مقایسه گردد. شاید انتظار برود که اختلاف بین فرمول‌بندی TG43U1 و محاسبات Geant4، وابسته به این باشد که بازه پراکندگی به عقب، به اندازه کافی هست یا خیر. ولی جدا از این بحث، نتایج مطالعه حاضر، ممکن است برای انتخاب مدل چشمه، بر اساس TG43U1 مفید باشد که نشان می‌دهد که Oncoseed 6711 دارای توزیع دزی است که سریع‌تر با افزایش فاصله، کاهش می‌یابد و STM 1251 دارای یک نفوذ بیشتر، برای توزیع دز است.

از نتایج Geant4 دیده شد (شکل ۸) که نسبت دز حاصل از چشمه STM 1251 به دز حاصل از چشمه Oncoseed 6711، در فاصله ۱ الی ۵ سانتی‌متری از چشمه، نسبت دز دو چشمه، تقریباً مقدار ثابتی دارد. همچنین تغییرات نسبت دز در فواصل دورتر از چشمه دارای نوسان است و در فواصل دورتر، دارای یک افزایش ناگهانی است.

بنابراین، در فاصله صفر تا ۵ سانتی‌متر از سطح بدن، با توجه به اینکه دز واقعی، ممکن است که از پیش‌گویی TG43U1 متفاوت باشد، نتایج Geant4 برای هر دو مدل چشمه، پروفایل توزیع دز یکسانی را پیش‌بینی می‌کند. بنابراین، اگر ارگان بحرانی و تومور در فاصله‌ای بیش‌تر از ۵ سانتی‌متر از سطح بدن باشند، می‌توان تخمین دز را با به‌کارگیری TG43U1 انجام داد. اما اگر این ارگان و تومور، درون فاصله ۵ سانتی‌متر از سطح بدن باشند، محاسبات Geant4، که برای هر دو چشمه نسبت دز ثابتی را نتیجه می‌دهد، قابل اعتماد خواهد بود.

از مقایسه نمودار توزیع شار الکترون و گاما برای هر دو چشمه، چنین برآورد می‌شود که اثر تفاوت ساختار هندسی دو چشمه، تا فاصله‌ای در حدود ۴ سانتی‌متر برای گاما و ۳ سانتی‌متری برای الکترون مشهود است و در فواصل بیشتر، اختلاف نمودار حاصل از دو چشمه ناچیز است. به‌طوری‌که

اثر پراکندگی به عقب فوتون‌ها، برای اندازه‌گیری‌های دزیمتری ۱۲۵ توصیه می‌شود [۹]. بنابراین فرمول‌بندی TG43U1 پیش‌گویی می‌کند که مقدار دز، با فرض این‌که شرط پراکندگی متعادل تابش برقرار باشد، در همه نقاط، قابل استخراج است. یعنی این فرض انجام می‌شود که یک بازه پراکندگی به عقب کافی (۵ سانتی‌متر یا بیش‌تر در آب) برای همه نقاطی که در آن‌جا دزیمتری انجام می‌شود، وجود دارد. بنابراین فرمول‌بندی TG43U1 برای فاصله صفر تا ۵ سانتی‌متر از سطح بدن به کار نمی‌رود.



شکل (۱۲): منحنی مقایسه شار الکترون بین دو چشمه STM1251 و Oncoseed 6711 بر حسب فاصله از چشمه. در نمودار اصلی، محور قائم در مقیاس لگاریتمی، و در نمودار ضمیمه، در مقیاس خطی رسم گردیده است.

از آنجایی‌که گزارش TG43U1 پیشنهاد می‌کند که یک بازه پراکندگی به عقب ۵ سانتی‌متر برای فوتون‌های ۱۲۵ کافی است، در نتیجه طراحی فانٹوم در مطالعه حاضر نیز برای درمان تومورهایی شبیه‌سازی شده است که فاصله آن‌ها تا سطح بدن، دارای ابعاد بزرگتری نسبت به توصیه TG43U1 باشد. در مطالعه حاضر، چشمه ۱۲۵ در فاصله ۹ سانتی‌متری از سطح فانٹوم قرار دارد (با انتخاب فانٹوم استوانه‌ای به شعاع ۹cm و قرار دادن چشمه ید در مرکز آن). بنابراین نتایج محاسبات



در نقاطی که بین تومور و سطح بدن، بیش از ۵ سانتی متر فاصله باشد، برآورد دز با استفاده از فرمول بندی TG43U1 مناسب می باشد. اما اگر تومور در فاصله ای کمتر از ۵ سانتی-متری از سطح بدن قرار داشته باشد، در این حالت باید اختلاف احتمالی دز در نقاطی که بین سطح پوست تا فاصله ۵ سانتی متری هستند با استفاده از فرمول بندی و محاسبات مونت کارلو در نظر گرفته شود و توزیع دز، اصلاح گردد.

در انتها با توجه به انطباق کلی نتایج روش مونت کارلو، و شبیه سازی به وسیله کد محاسباتی Geant4 با سایر روش های ارزیابی دز در اطراف چشمه های براکی تراپی، دیده می شود که نتایج این کد، از نظر اعتبار نتایج در سطح قابل قبول می باشد. از کد محاسباتی استاندارد Geant4 برای شبیه سازی سایر مدل های چشمه براکی تراپی نیز می توان استفاده نمود.

این اختلاف، تنها در نمودارهایی با مقیاس لگاریتمی قابل مشاهده است.

## ۵. نتیجه گیری

مقایسه اندازه گیری های تجربی و نتایج شبیه سازی با کد Geant4 و انطباق با فرمول بندی TG43U1 می تواند به طور کاربردی برای انتخاب مدل به کار رود. این نتایج، بیانگر این است که Oncoseed 6711 دارای توزیع دزی می باشد که در نتیجه ی افزایش فاصله، با سرعت بیش تری کاهش می یابد. اما مدل STM 1251 دارای نفوذ بیش تری برای توزیع دز است. البته ممکن است در فاصله صفر تا ۵ سانتی متری از سطح بدن، دز واقعی متفاوت از دز پیش بینی شده با استفاده از فرمول بندی TG43U1 باشد.

## ۶. مراجع

- [1] R. Nath, L.L. Anderson, G. Luxton, K.A. Weaver, J.F. Williamson, A.S. Meigooni. Dosimetry of interstitial brachytherapy sources: recommendations of the AAPM Radiation Therapy Committee Task Group No. 43. American Association of Physicists in Medicine. Medical Physics 22 (1995) 20-34.
- [2] F. Khan. Khan's the physics of radiation therapy. 5<sup>th</sup> ed, (2014).
- [3] D.M. Duggan. Improved radial dose function estimation using current version MCNP Mont-Carlo simulation: Model 6711 and ISC3500 125I brachytherapy sources. Applied Radiation and Isotopes 61 (2004) 1443-1450.
- [4] A. Kirov, J. Williamson. Monte Carlo-aided dosimetry of the Source Tech Medical Model STM1 I-125 interstitial brachytherapy source. Medical Physics 28 (2001) 764-772.
- [5] E. Van Roosenbeek, R.J. Shalek, E.B. Moore. Safe encapsulation period for sealed. Medical radium sources. American Journal of Roentgenology 102 (1968) 697-712.
- [6] G.N. Whyte. Attenuation of radium gamma radiation in cylindrical geometry. British Journal of Radiology 28 (1955) 635-6.
- [7] K. Tanaka, K. Kamo, K. Tateoka, O. Asanuma, K. Sato, H. Takeda, K. Sakata, and J. Takada. A comparison of the dose distributions between the brachytherapy <sup>125</sup>I source models, STM1251 and Oncoseed 6711, in a geometry lacking radiation equilibrium scatter conditions. Journal of Radiation Research 56 (2015) 366-371.
- [8] R.M. Sivert. Die Intensitätsverteilung der Primären Gamma-Strahlung in der Nahe medizinischer Radiumpräparate. Acta Radiologica 1 (1921) 89.

[9] L. Beaulieu, A.C. Tedgren, J.F. Carrier, S.D. Davis, F. Mourrada, M.J. Rivard, R.M. Thomson, F. Verhaegen, T.A. Wareing, J.F. Williamson. Report of the Task Group 186 on model-based dose

calculation methods in brachytherapy beyond the TG-43 formalism: Current status and recommendations for clinical implementation. Medical Physics 39 (2012) 10.