

شبیه‌سازی مونت کارلو یک دستگاه پرتو دهی نوترونی به منظور تعیین بازده آشکارسازهای نوترون‌های حرارتی

احمد شیرانی* و حسن وثوقیان

دانشکده فیزیک، دانشگاه صنعتی اصفهان، اصفهان، ایران.

* اصفهان، دانشگاه صنعتی اصفهان، دانشکده فیزیک، کدپستی: ۸۴۱۵۶-۸۳۱۱۱

پست الکترونیکی: shirani@cc.iut.ac.ir

چکیده

در این تحقیق یک دستگاه پرتو دهی نوترونی شامل ۶ چشمه نوترون $^{241}\text{Am}-\text{Be}$ واقع در یک محیط گرافیتی، که شاری به نسبت بالا و یکنواخت از نوترون‌های حرارتی را در مرکز سیستم تأمین می‌کند، شبیه‌سازی شده و شار نوترون‌های حرارتی به دست آمده در مرکز سیستم از روش شبیه‌سازی با شار تجربی، که در حفره‌ای در مرکز یک سیستم مشابه اندازه‌گیری شده، مقایسه شده است. تطابق بسیار خوب نتایج حاصل از شبیه‌سازی با نتایج تجربی نشان می‌دهد که با روش شبیه‌سازی می‌توان شار واقعی نوترون‌ها را در یک چنین سیستمی (یا هر سیستم پرتو دهی دیگری) به طور دقیق محاسبه و از آن برای کالیبره کردن آشکارسازها و دزیمترهای نوترون‌های حرارتی استفاده کرد. برای انجام محاسبات از کد MCNP استفاده شده است. به این منظور در ابتدا شار نوترون‌های حرارتی ناشی از یک چشمه نوترون در یک محیط گرافیتی در فواصل مختلف از چشمه محاسبه گردیده و سپس محاسبات برای حالت‌های حضور ۲، ۴، و ۶ چشمه نوترون در محیط گرافیت انجام و نتایج آن مورد بحث و بررسی قرار گرفته است. همچنین به منظور تحقیق بر روی اثر خواص کندکنندگی محیط بر روی توزیع شار نوترون‌ها در این سیستم، به موازات انجام محاسبات در محیط گرافیت، محاسبات برای محیط آب هم انجام شده که نتایج نشان می‌دهند محیط آب، به عنوان یک کندکننده، برای طراحی چنین دستگاهی مناسب نیست.

کلیدواژگان: شبیه‌سازی مونت کارلو، کد MCNP، نوترون‌های حرارتی، بازده آشکارسازهای نوترون، تابش‌دهی نوترونی.

۱. مقدمه

حرارتی می‌باشد، بیشتر مراکز اتمی [۱-۵] با استفاده از چشمه‌های نوترونی اقدام به طراحی و ساخت سیستم‌هایی نموده‌اند که شار مورد نظر را در فاصله‌های مناسب از چشمه‌های نوترونی (که بتوان آشکارسازها و دزیمترها را به راحتی در آن-

از آنجا که کالیبره کردن آشکارسازهای نوترون‌های حرارتی نیازمند داشتن شار کاملاً شناخته شده و ثابتی از نوترون‌های

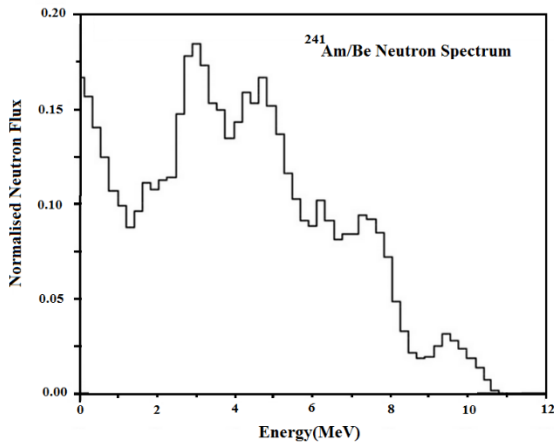
انجام شد. از آنجا که ساخت چنین سیستمی مستلزم چشمه‌های نوترونی بیش‌تر و همچنین توده‌های گرافیتی با درجه خلوص هسته‌ای بود و امکان تهیه آن‌ها در زمان انجام این تحقیق فراهم نشد، سیستم پرتودهی نوترونی موجود در مرکز تحقیقات اتمی BHABHA [۱] (که یک سیستم پرتودهی استاندارد با کندکننده گرافیت می‌باشد و نتایج تجربی مشخصی هم دارد) به‌عنوان مرجع در این پژوهش قرار داده شد تا بتوان با مقایسه نتایج تجربی آن سیستم با نتایج محاسبات خود، درستی نتایج شبیه‌سازی را مورد بررسی قرار داد. همچنین به‌جهت تحقیق روی نحوی کندکنندگی محیط-های مختلف، بررسی در دو محیط آب و گرافیت انجام گرفت که جزئیات آن در ادامه ارائه می‌شود.

۲. معرفی سیستم پرتودهی نوترون مرکز اتمی

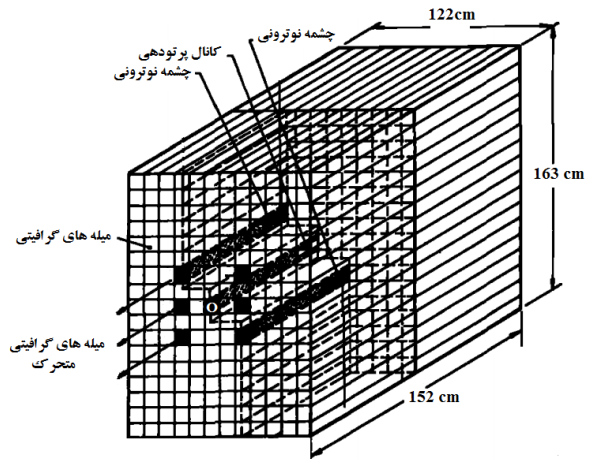
BHABHA

همان‌طور که در بخش مقدمه اشاره شد، سیستم پرتودهی نوترونی موجود در مرکز تحقیقات اتمی BHABHA به‌عنوان مرجع کار حاضر قرار داده شد. این سیستم، (شکل ۱) از یک شبکه گرافیتی به ابعاد $152 \text{ cm} \times 163 \text{ cm} \times 122 \text{ cm}$ شامل 384 میله ی گرافیتی مکعب مستطیل شکل هر کدام به ابعاد $75 \text{ cm} \times 10 \text{ cm} \times 10 \text{ cm}$ تشکیل شده است. داخل شش عدد از میله‌های گرافیتی که متحرک هستند حفره‌هایی مکعب مستطیل شکل هر یک به ابعاد $15 \text{ cm} \times 5 \text{ cm} \times 5 \text{ cm}$ تعبیه شده است، از این حفره‌ها به‌منظور قرار دادن چشمه‌های نوترون در داخل شبکه استفاده می‌شود. همچنین یک حفره دیگر (با همان ابعاد) در میله‌ی گرافیت مرکزی (O)، که آن هم متحرک است، تعبیه شده که به‌عنوان محل پرتودهی نمونه‌ها در نظر گرفته می‌شود.

جا قرار داد) فراهم می‌کنند. معمولاً پس از طراحی و ساخت سیستم پرتودهی مورد نظر، لازم است با استفاده از آشکارسازهایی با بازده معلوم (و یا سایر روش‌ها از جمله روش فعالسازی نوترونی) شار واقعی نوترون‌ها در محل پرتودهی اندازه‌گیری شود تا با استفاده از آن بتوان بازده یک آشکارساز مجهول را تعیین کرد. در سال‌های اخیر با پیشرفت فیزیک محاسباتی و توسعه و تکمیل کدهای کامپیوتری، (که ترابرد تابش‌های هسته‌ای را به‌نسبت دقیقی شبیه‌سازی می‌کنند) استفاده از روش‌های شبیه‌سازی جهت تعیین شار واقعی نوترون‌ها در نقاط مختلف سیستم‌های پرتودهی مورد توجه قرار گرفته است [۶-۸]. لذا با توجه به اهمیت موضوع، در این پژوهش از روش شبیه‌سازی و با استفاده از کد محاسباتی MCNP [۹] شار واقعی نوترون‌ها برای یک سیستم پرتودهی نوترونی محاسبه و با نتایج تجربی مقایسه شد. در این راستا در مرحله اول از یک چشمه نوترون $^{241}\text{Am}-\text{Be}$ از نوع X.14 با فعالیت پنج کوری [۱۰] استفاده شد. این چشمه در مرکز یک مخزن استوانه‌ای شکل از جنس استیل که از آب پر شده بود، قرار داشت و امکان اندازه‌گیری شمارش نوترون‌های حرارتی در فاصله‌های مختلف از این چشمه توسط یک آشکارساز نوترون از نوع BF_3 وجود داشت. بنابراین شمارش نوترون‌های حرارتی در فاصله‌های مختلف از چشمه اندازه‌گیری شد و با نتایج شبیه‌سازی مقایسه گردید که سازگاری بسیار خوبی را نشان داد. شرح مفصل این اندازه‌گیری‌ها و چگونگی استفاده از این نتایج برای کالیبره کردن آشکارسازها در مرجع [۱۱] و نتایج آن در مرجع [۱۲] گزارش شده‌اند. در مرحله بعد همین تحقیقات برای سیستمی با چشمه‌های نوترون بیش‌تر و کندکننده گرافیت که دارای طول کندشدگی بزرگتری نسبت به آب است و معمولاً در این نوع سیستم‌ها به‌عنوان کندکننده مورد استفاده قرار می‌گیرند،



شکل (۳): طیف انرژی چشمه $(^{241}\text{Am} - \text{Be})$ [۱۰].



شکل (۱): سیستم پرتودهی نوترون مرکز اتمی BHABHA [۱].

از آنجاکه در کار تجربی انجام شده در مرجع [۱] از چشمه‌های نوع X.3 استفاده شده است، به همین دلیل از چشمه مذکور در شبیه‌سازی استفاده شد که دارای شدت $\frac{n}{s}$ $(1/1 \times 10^6)$ می‌باشد. در جدول‌های ۲ و ۳ سایر مشخصات این چشمه ارائه شده‌اند.

جدول (۲): ترکیبات موجود در چشمه $(^{241}\text{Am} - \text{Be})$ نوع X.3 [۱۰].

درصد وزنی عناصر (%)			چگالی (g/cm^3)	نوع ترکیب
Be	O	^{241}Am		
۹۹/۳۳	۰/۲۲	۰/۴۴	۱/۲۴	ترکیب پودری $\text{AmO}_2\text{-Be}$

جدول (۳): ترکیبات تشکیل‌دهنده کپسول چشمه نوع X.3 [۱۰].

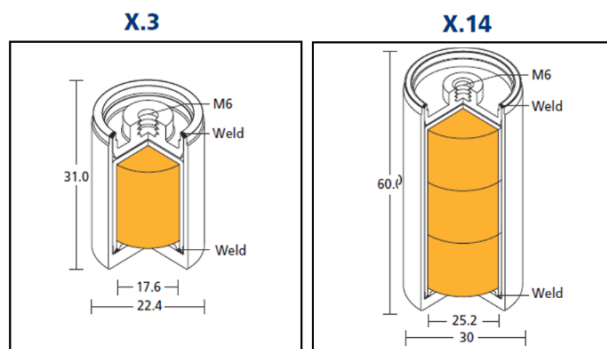
درصد وزنی عناصر (%)							چگالی (g/cm^3)	نوع ترکیب
Si	Mn	Mo	Ni	Cr	Fe			
۱	۲	۲/۵	۱۲	۱۷	۶۵/۵	۷/۹۲	STEEL 316	

۴. چگونگی انجام کار و ارائه نتایج

در ابتدا برای بررسی نحوه‌ی کندشدن نوترون‌ها از دو محیط مختلف گرافیت و آب استفاده شد. لذا یک چشمه نوترون از نوع

۳. معرفی خصوصیات چشمه‌های نوترون و مواد به‌کار رفته در شبیه‌سازی

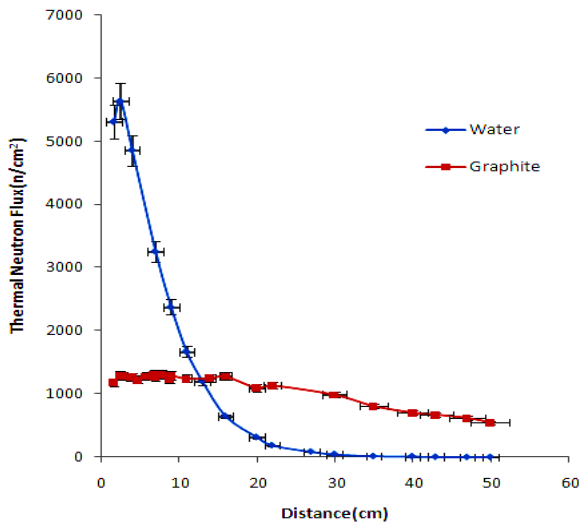
شکل ۲ نوع و ابعاد چشمه‌های نوترون مورد استفاده در شبیه‌سازی [۱۰] و شکل ۳ طیف انرژی چشمه‌ی نوترون $^{241}\text{Am/Be}$ را نشان می‌دهد. در جدول ۱ بهره‌ی نوترون این چشمه‌ها نیز آورده شده است (در شکل ۲ ابعاد بر حسب میلی‌متر می‌باشند).



شکل (۲): چشمه‌های نوترون [۱۰].

جدول (۱): شدت چشمه‌های نوترون [۱۰].

Nominal activity GBq	Emission Ci	Emission n/s	Capsule
۱۸/۵	۰/۵	$1/1 \times 10^6$	X.3
۳۷	۱	$2/2 \times 10^6$	X.3
۱۸۵	۵	11×10^6	X.14



شکل (۴): مقایسه تغییرات شار نوترون‌های حرارتی بر حسب فاصله از مرکز چشمه در گرافیت و آب.

با فاصله گرفتن از چشمه، نوترون‌ها مسافت بیش‌تری را در محیط طی می‌کنند و طی پراکندگی‌های متعدد انرژی آن‌ها به ناحیه حرارتی می‌رسد. پس از اینکه نوترون‌ها حرارتی شدند در محیط شروع به پخش می‌کنند و در طی فرآیند پخش، توسط محیط جذب می‌شوند. طول کندشدگی، یکی از ثابت‌های مربوط به محیط‌های کندکننده است که مربع آن با نماد L_s^2 نشان داده می‌شود و یک ششم متوسط مربع مسافتی است که نوترون‌ها در حین کندشدن از انرژی شکافت تا انرژی حرارتی طی می‌کنند:

$$L_s^2 = \frac{1}{6} \langle r_s^2 \rangle \quad (1)$$

ثابت دیگر طول پخش می‌باشد که مربع آن با نماد L^2 نشان داده می‌شود و یک ششم متوسط مربع فاصله‌ای است که نوترون‌ها از نقطه حرارتی شدن تا نقطه جذب در محیط طی می‌کنند:

$$L^2 = \frac{1}{6} \langle r^2 \rangle \quad (2)$$

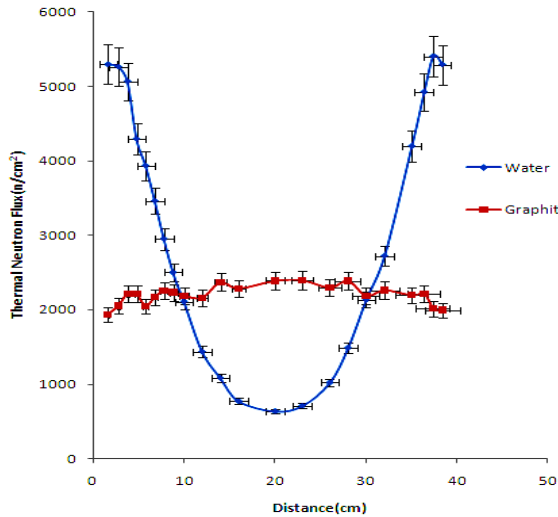
X.3 [۱۰] را در یک محیط گرافیتی با ابعاد (۱۵۲ cm × ۱۶۳ cm) و یک چشمه نوترون دیگر از همان نوع در محیط پر از آب با همان ابعاد در نظر گرفته شد و شار نوترون‌ها در فواصل مختلف از مرکز چشمه و در راستای شعاع چشمه در هر دو محیط آب و گرافیت محاسبه شد.

از آنجاکه سطوح مقطع گیراندازی گرافیت و آب به ناخالصی بسیار حساس هستند لذا از گرافیت تجارتي با درجه خلوص هسته‌ای که ناخالصی اندکی دارد استفاده می‌شود [۱۳ و ۱۴].

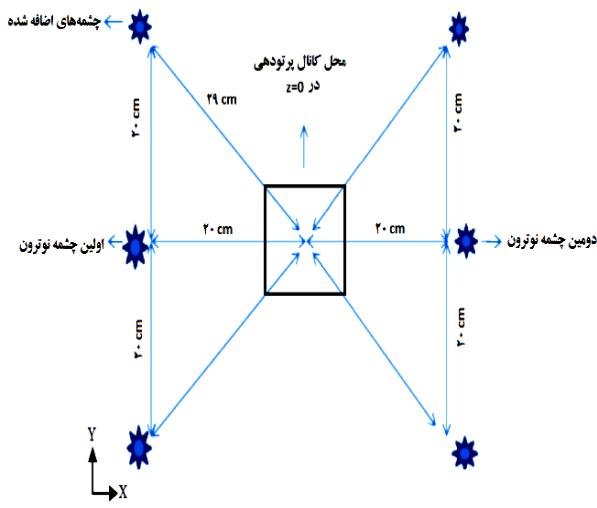
محاسبه شار نوترون توسط تالی F4 در فایل ورودی MCNP درخواست می‌شود و پس از اجرای برنامه (که معمولاً برای چند میلیون نوترون گسیل شده از چشمه اجرا می‌شود) به صورت تعداد نوترون بر سانتی‌متر مربع به ازای یک ذره گسیل شده از چشمه در فایل خروجی برنامه چاپ می‌شود، که می‌توان آن را (جهت مقایسه با مقادیر تجربی) در فعالیت چشمه (یا چشمه‌های) در نظر گرفته شده در برنامه شبیه‌سازی ضرب کرد. نمودارهای تغییرات شار نوترون‌های حرارتی (با انرژی پایین‌تر از ۰/۵ الکترون‌ولت) در هر دو محیط گرافیت و آب بر حسب فاصله از مرکز چشمه در شکل ۴ نشان داده شده‌اند. نوترون‌های حرارتی نوترون‌هایی با محتمل‌ترین انرژی جنبشی ۰/۰۲۵ الکترون‌ولت (و سرعت ۲/۲ km/s) می‌باشند، که از طیف انرژی ماکسول بولتزمن تبعیت می‌کنند.

این نمودارها را می‌توان به صورت زیر توصیف کرد: نوترون‌های گسیل شده از چشمه $^{241}Am/Be$ دارای یک طیف انرژی هستند، این چشمه در واقع نوترون‌های سریع با میانگین انرژی ۴/۴ MeV گسیل می‌کند. بنابراین نوترون‌ها هنگام خروج از چشمه، نوترون‌های سریع هستند که با عبور از ماده چشمه، حفاظ اطراف چشمه و وارد شدن به محیط گرافیت یا آب در اثر پراکندگی توسط اتم‌های محیط شروع به کندشدن می‌کنند.

شد. در شکل ۵ نمودارهای تغییرات شار نوترون در نقاط بین دو چشمه بر حسب فاصله از چشمه اول و در شکل ۶ موقعیت چشمه‌ها نسبت به هم نشان داده شده‌اند.



شکل (۵): تغییرات شار نوترون‌های حرارتی در نقاط بین چشمه‌های ۱ و ۲ بر حسب فاصله از چشمه اول برای دو چشمه نوترون در گرافیت و آب.



شکل (۶): نحوه قرارگیری چشمه‌ها در سیستم پرتوهدی.

در شکل ۵ مشاهده می‌شود در محیط گرافیت (به دلیل بزرگ بودن طول کندشدگی و طول پخش نوترون‌ها) نوترون‌های حرارتی در تمامی نقاط بین دو چشمه حضور دارند و شار نوترون‌ها در سرتاسر این ناحیه تقریباً دو برابر شار نوترون‌های حاصل از یک چشمه تنها است، به‌طوری که

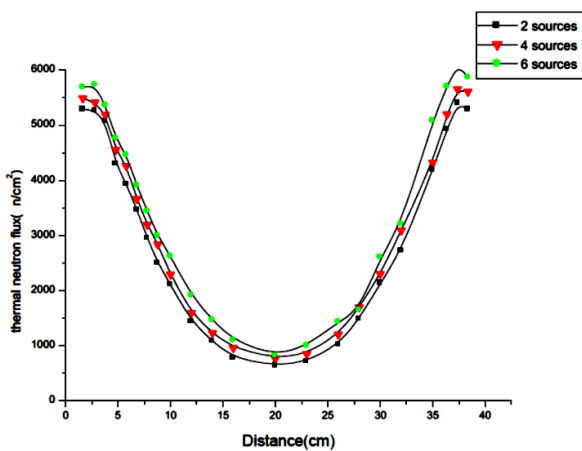
این ثابت‌ها برای دو محیط آب و گرافیت در جدول ۴ نشان داده شده‌اند [۱۵]. در این جدول مشاهده می‌شود که طول کندشدگی و طول پخش نوترون‌ها در محیط آب به مراتب کوچک‌تر از مقادیر متناظر در محیط گرافیت هستند و بنابراین انتظار می‌رود نوترون‌ها در محیط آب در فاصله‌های نزدیک به چشمه، حرارتی شوند و پس از آن در فاصله‌های نه چندان دور از چشمه جذب شوند، در حالی که در محیط گرافیت نوترون‌ها می‌توانند تا فاصله‌های قابل ملاحظه‌ای از چشمه حرارتی شوند و پس از آن تا فاصله‌هایی نسبتاً دور از چشمه به پخش ادامه دهند. این آثار در نمودارهای شکل ۴ به وضوح قابل مشاهده هستند. در این شکل مشاهده می‌شود در محیط گرافیت نوترون‌ها تا فاصله ۲۰ سانتی‌متری از چشمه، حرارتی می‌شوند و پس از آن نوترون‌های حرارتی به پخش در محیط ادامه می‌دهند به‌طوری که بیشتر از ۸۰ درصد آن‌ها همچنان تا فاصله ۳۰ سانتی‌متری از چشمه حضور دارند و جذب نمی‌شوند. در حالی که در محیط آب تقریباً تمامی نوترون‌ها تا فاصله ۵ سانتی‌متری از چشمه، حرارتی می‌شوند و پس از آن شروع به جذب شدن در محیط آب می‌کنند به‌طوری که بیش از ۹۵ درصد نوترون‌های حرارتی تا فاصله ۲۰ سانتی‌متری از چشمه و تقریباً تمامی آن‌ها تا فاصله ۳۰ سانتی‌متری از چشمه جذب می‌شوند.

جدول (۴): ثابت‌های پخش و کندشدگی گرافیت و آب

محیط	چگالی (g/cm^3)	سطح مقطع گیراندازی σ_c (barn)	سطح مقطع پراکندگی σ_s (barn)	L' (cm)	L_s (cm)
H_2O	۱	۰/۶۶	۵۰	۸/۱	۲۷
C	۱/۶۸	۰/۰۰۴۵	۴/۷	۲۶۵۰	۳۶۸

در ادامه با قرار دادن چشمه دیگری در مقابل چشمه اول در فاصله ۴۰ سانتی‌متری از آن، شار نوترون‌ها در هر دو محیط آب و گرافیت در فاصله‌های مختلف از چشمه اول محاسبه

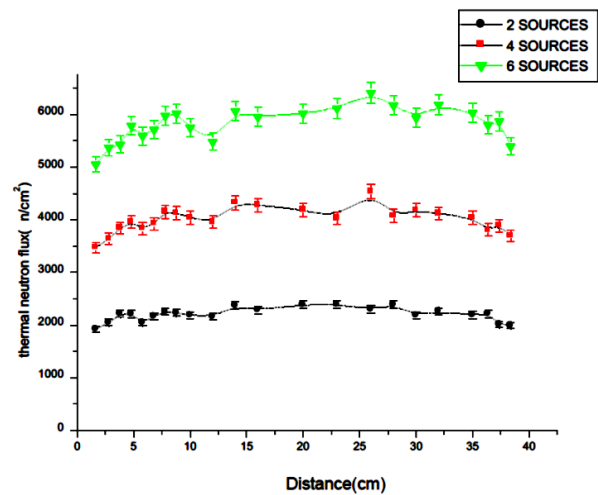
چشمه به ترتیب دو برابر و سه برابر شار نوترون‌ها در حالت حضور دو چشمه است، در حالی که در شکل ۸ مشاهده می‌شود در محیط آب وضعیت کاملاً متفاوت است و حضور ۴ چشمه و ۶ چشمه تأثیری در شار نوترون‌های حرارتی در نقاط بین چشمه‌های ۱ و ۲ (که فاصله هر یک از این نقاط تا هر یک از چشمه‌های اضافه شده بیش‌تر از ۲۰ سانتی‌متر است) ندارد و منحنی تغییرات شار نوترون‌های حرارتی در این ناحیه کماکان مشابه منحنی تغییرات شار نوترون‌های حرارتی در حالت دو چشمه (شکل ۵) است.



شکل (۸): مقایسه تغییرات شار نوترون‌های حرارتی در نقاط بین چشمه‌های ۱ و ۲ بر حسب فاصله از مرکز چشمه ۱ در اثر حضور دو، چهار و شش چشمه در محیط آب.

همچنین در شکل ۹ شار نوترون‌های حرارتی (در ناحیه بین چشمه‌های ۱ و ۲) بر حسب فاصله از چشمه ۱، با حضور شش چشمه نوترون، در دو محیط آب و گرافیت با هم مقایسه شده‌اند. در این شکل به‌ویژه مشاهده می‌شود که با حضور ۶ چشمه نوترون از نوع X.3 می‌توان در محیط گرافیت به شار نسبتاً بالایی از نوترون‌های حرارتی در حدود ۶۰۰۰ نوترون بر سانتی‌متر مربع بر ثانیه دست یافت که در گستره وسیعی در ناحیه بین چشمه‌ها نیز یکنواخت است و بنابراین می‌توان از آن برای درجه‌بندی آشکارسازها و همچنین پرتودهی نوترونی نمونه‌های مورد نظر استفاده کرد، در حالی که در محیط آب

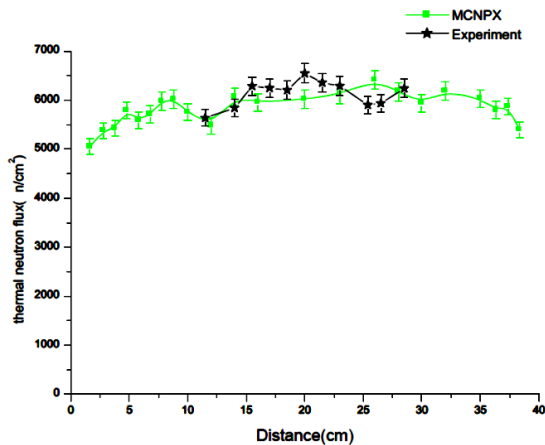
حضور دو چشمه شار یکنواخت و به نسبت بالایی از نوترون‌های حرارتی را در وسط فاصله بین دو چشمه ایجاد می‌کند. در حالی که در محیط آب که طول کندشدگی و طول پخش کوچک است، تنها در نقاط نزدیک به هر چشمه شار نوترون‌های حرارتی بالا است و با دور شدن از هر چشمه شار به شدت کاهش می‌یابد به طوری که در وسط فاصله بین دو چشمه (که ۲۰ سانتی‌متر با هر چشمه فاصله دارد) شار ضعیفی از نوترون‌های حرارتی مشاهده می‌شود. با توجه به این امر، جهت افزایش شار نوترون‌ها، ۴ چشمه نوترون دیگر به صورت شکل ۶ (که مطابق با چینش چشمه‌ها در مرجع ۱ است) به سیستم اضافه گردید. در شکل‌های ۷ و ۸ مقایسه‌ای بین تغییرات شار نوترون‌های حرارتی (در نقاط بین چشمه‌های ۱ و ۲ بر حسب فاصله از چشمه اول) با حضور دو، چهار و شش چشمه در دو محیط گرافیت و آب انجام گرفته است.



شکل (۷): مقایسه تغییرات شار نوترون‌های حرارتی در نقاط بین چشمه‌های ۱ و ۲ بر حسب فاصله از مرکز چشمه ۱ در اثر حضور دو، چهار و شش چشمه در محیط گرافیت.

در شکل ۷ مشاهده می‌شود که در محیط گرافیت (باز هم به‌علت بزرگ بودن طول کندشدگی و طول پخش) شار نوترون‌های حرارتی در سرتاسر ناحیه بین چشمه‌های ۱ و ۲ به نسبت بالایی می‌باشد به طوری که شار این نوترون‌ها، به‌ویژه، در وسط فاصله بین چشمه‌های ۱ و ۲ در حالت حضور ۴ و ۶

(که مطابق با چینش چشمه‌ها در مرجع ۱ است) با نتایج تجربی مرجع ۱ مقایسه شده‌اند. در این شکل سازگاری بسیار خوب بین نتایج محاسبات و نتایج تجربی (در نقاطی که اندازه‌گیری‌های تجربی وجود دارند) کاملاً مشهود است، که نشان می‌دهد با استفاده از روش شبیه‌سازی و کد MCNP می‌توان با دقت بسیار خوبی شار واقعی و به دنبال آن شمارش واقعی نوترون‌ها را در مرکز حفره پرتودهی محاسبه کرد.

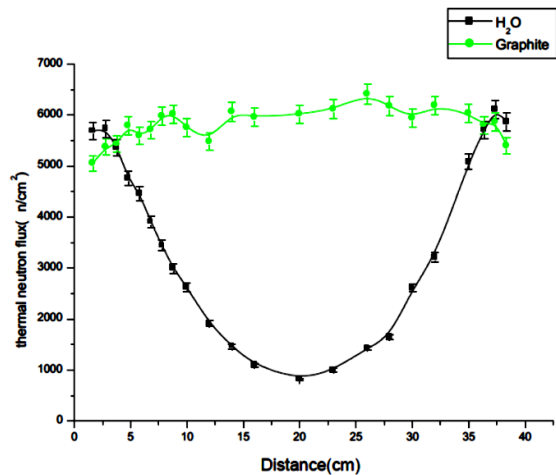


شکل (۱۰): مقایسه نتایج به‌دست آمده برای شار نوترون‌های حرارتی توسط کد MCNP و نتایج تجربی گزارش شده توسط مرکز اتمی BHABHA [۱].

۶. نتیجه‌گیری

با توجه به شکل ۹ چنانچه شش چشمه نوترون در یک محیط گرافیتی، مطابق شکل ۶، در مکان‌های (۰، ۰)، (۰، ۲۰۰)، (۲۰۰، ۰)، (۰، ۴۰۰)، (۴۰۰، ۰) و (۲۰۰، ۲۰۰) قرار گیرند شار نوترون‌های حرارتی در نواحی مرکزی بین شش چشمه، شار یکنواخت و قابل قبولی خواهد بود. مقدار شار نوترون در ناحیه مرکزی بین چشمه‌ها (در فاصله‌ی ۲۰ سانتی‌متری از اولین چشمه) به حدود $(\frac{n}{cm^2 s}) 6100 \pm 3\%$ می‌رسد، که این نتایج با نتایج به‌دست آمده از اندازه‌گیری‌های تجربی (شکل ۱۰) در مرکز اتمی BHABHA کاملاً سازگار است. به‌ویژه چنانچه دو چشمه

تنها در ناحیه نزدیک به چشمه‌ها شار نوترون‌های حرارتی نسبتاً بالا می‌باشد که با دور شدن از چشمه‌ها این شار به‌شدت کاهش می‌یابد به‌طوری که در مرکز حفره پرتودهی شار نوترون‌های حرارتی حتی با حضور ۶ چشمه نوترون از نوع X.3 زیر ۱۰۰۰ نوترون بر ثانیه بر سانتی‌متر مربع است و لذا آب نمی‌تواند به‌عنوان یک کندکننده مناسب برای این سیستم پرتودهی مورد استفاده قرار گیرد.



شکل (۹): مقایسه تغییرات شار نوترون‌های حرارتی در نقاط بین چشمه‌های ۱ و ۲ بر حسب فاصله از مرکز چشمه ۱ در هر دو محیط گرافیت و آب در اثر حضور شش چشمه.

۵. مقایسه با نتایج تجربی

همان‌گونه که در بخش مقدمه اشاره شد، نتایج شبیه‌سازی برای حالت یک چشمه نوترون در محیط آب با نتایج تجربی مقایسه شدند که گزارش مفصل آن‌ها در مراجع ۱۱ و ۱۲ ارائه شده‌اند. جهت مقایسه نتایج شبیه‌سازی با نتایج تجربی در محیط گرافیت از نتایج مرجع ۱ استفاده شد. در این مرجع شار نوترون‌های حرارتی در فاصله‌های مختلف از مرکز حفره موجود در ستون گرافیتی شکل ۱ (به روش فعال‌سازی نوترونی) اندازه‌گیری و گزارش شده است. در شکل ۱۰ شار نوترون‌های حرارتی به‌دست آمده به روش شبیه‌سازی بر حسب فاصله از اولین چشمه در حالت شش چشمه نوترون

استفاده از آشکارسازها شمارش نوترون را در این محل اندازه‌گیری کرد وبا استفاده از نسبت شمارش اندازه‌گیری شده به شمارش (واقعی) محاسبه شده، بازده آشکارسازهای مورد نظر را تعیین کرد. همچنین با توجه به شکل ۹ می‌توان نتیجه گرفت که در محیط آب تنها در ناحیه نزدیک به چشمه‌ها شار نوترون‌های حرارتی به نسبت بالا می‌باشد که با دور شدن از هر چشمه این شار به شدت کاهش می‌یابد به طوری که در مرکز حفره پرتودهی شار نوترون‌های حرارتی حتی با حضور ۶ چشمه نوترون از نوع X.3 زیر ۱۰۰۰ نوترون بر ثانیه بر سانتی‌مترمربع است، و لذا آب نمی‌تواند به‌عنوان یک کندکننده مناسب برای چنین سیستمی مورد استفاده قرار گیرد.

دیگر در (شکل ۶) در مکان‌های (۰ ۲۰ ۲۰) و (۲۰-۲۰) قرار داده شوند می‌توان شار نوترون‌های حرارتی را در ناحیه مرکزی بین چشمه‌ها تا حدود 10^4 نوترون بر ثانیه بر سانتی‌مترمربع بالا برد و نمونه‌های مورد نظر را تا درجه بالایی فعال نمود. لذا می‌توان با ساخت یک توده گرافیتی مشابه شکل ۱ (یا ساخت سیستم‌های دیگری نظیر سیستم‌های مراجع ۱ تا ۵) و قرار دادن چشمه‌های نوترونی در آن و ایجاد یک حفره در مرکز آن، جهت قرار دادن آشکارسازها یا دزیمتر-های نوترونی، کل سیستم را (با حضور آشکارسازها یا دزیمترها) توسط کد شبیه‌سازی کرد و شمارش واقعی نوترون را در مرکز سیستم محاسبه کرد. از طرف دیگر می‌توان با

۷. مراجع

- [1] M.G. Shahani, D. Sharma. Establishment of a standard thermal-neutron flux density at the BHABHA Atomic Research Centre. (1969).
- [2] V. Lacoste, V. Gresseir, H. Muller and L. Lebreton. Characterisation of the IRSN graphite moderated Americium-Beryllium neutron field. Radiation Protection Dosimetry 110 (2004) 135–139.
- [3] E. Gallego, A. Lorente and H.R. Vega-Carrillo. Characteristics of the neutron field of the facility at DIN-UPM. Radiation Protection Dosimetry 110 (2004) 73–79.
- [4] H. Schuhmacher. International Standards Organization. Neutron calibration facilities. Radiation Protection Dosimetry 110 (2004) 33–42.
- [5] M. Yoshizawa, S. Shimizu, Y. Kajimoto, T. Kawasaki, K. Fujii, J. Saegusa, Y. Tanimura and H. Yamamoto. Present status of calibration facility of JAERI-facility of radiation standards. <http://www.ipen.br/biblioteca/cd/irpa/2004/files/3b46.pdf>.
- [6] V. Lacoste. Design of a new thermal neutron field facility using Mont Carlo simulations. Radiation Protection Dosimetry (2007) 1–6.
- [7] T. Filho, R. Lima. Experimental and Monte Carlo evaluation of the neutron flux of an assembly with two Am-Be sources. Radiation Protection Dosimetry 115 (2005) 412–414.
- [8] J. Zevallos-Chavez, C. Zamboni. Evaluation of the neutron flux distribution in an Am-Be irradiator using The MCNP-4C code. Brazilian Journal of Physics 353B (2005).
- [9] MCNPX User's Manual, Version 2.4.0. LA-CP-02-408 September (2002).
- [10] http://www.srstechnol.com/QSA%20Catalogue/2004_Sources_Catalog_Version_2004-1112.pdf.
- [11] وثوقیان، حسن. تعیین توزیع شار نوترون‌های حرارتی برای چشمه‌های نوترونی در کندکننده‌های گرافیت و آب با استفاده از کد MCNP و تعیین ضریب درجه‌بندی شمارش آشکارسازهای BF_3 . پایان‌نامه کارشناسی ارشد، دانشگاه صنعتی اصفهان، اسفند (۱۳۸۸).
- [12] شیرانی، احمد. وثوقیان، حسن. تعیین ضریب تصحیح شمارش آشکارساز BF_3 با استفاده از کد محاسباتی MCNP و نتایج تجربی. هیجدهمین کنفرانس هسته‌ای ایران، پژوهشکده کاربرد پرتوها (یزد)، ۳ و ۴ اسفند (۱۳۹۰).
- [13] R. Pupheli. Purifying Coal for The Production of Nuclear Graphite. University of Pretoria, (2007).
- [14] A. Jones, G. Hall. Microstructural characterisation of nuclear grade graphite. Journal of Nuclear Materials 381 (2008) 152–158.
- [15] بنت، دی. جی. و تامسون، جی. آر. مبانی نیروگاه‌های هسته‌ای. ویرایش سوم، ترجمه رحیم کوهی فایق، انتشارات کوهرنگ، تهران (۱۳۸۷).