

امکان سنجی بکارگیری عناصر نیمه هادی از نوع PIN به منظور دزیمتری پرتوهای ایکس تشخیصی

محبوبه معصوم بیگی^{۱*}، اکبر علی اصغرزاده خوراسگانی^۱، محمد نظیفی فرد^۲ و احمد رضمانی مقدم^۳

^۱ گروه فیزیک پزشکی و رادیولوژی، دانشکده پیراپزشکی، دانشگاه علوم پزشکی کاشان، کاشان، اصفهان، ایران

^۲ پژوهشکده انرژی، دانشگاه کاشان، کاشان، اصفهان، ایران.

^۳ دانشکده فیزیک، دانشگاه کاشان، کاشان، اصفهان، ایران.

* اصفهان، کاشان، دانشگاه علوم پزشکی کاشان، دانشکده پیراپزشکی، گروه فیزیک پزشکی و رادیولوژی، کدپستی: ۸۷۱۵۹۷۳۴۴۹

پست الکترونیکی: m.masoumbeigi@gmail.com

چکیده

یکی از نیازهای اساسی جهت انجام اقدامات لازم برای جلوگیری از خطرات ناشی از تابش‌هایی که واقعا ضروری نیستند و تعداد زیادی از مردم را در بر می‌گیرد دانستن میزان دز بیماران در طول آزمایشات رادیولوژی است. بدین منظور در سال‌های اخیر مطالعات گسترده و رو به رشدی جهت ساخت آشکارسازها با استفاده از عناصر نیمه‌هادی انجام گرفته است. از آنجا که این عناصر دارای قیمت کم و ابعاد کوچک است و بوسیله آن‌ها می‌توان اطلاعات مربوط به دز دریافتی را در لحظه و بدون هیچ صرف وقتی بدست آورد بسیار مورد توجه است. هدف از انجام این مطالعه، طراحی و امکان سنجی ساخت یک دزیمتر با استفاده از عناصر نیمه‌هادی برای دزیمتری پرتوهای ایکس تشخیصی است.

در این طرح دیود سیلیکونی PIN مورد استفاده قرار گرفت و یک مدار پایه به منظور آشکارسازی پرتوهای ایکس تشخیصی طراحی و اجرا گردید. جهت تعیین ارتباط منطقی بین رفتار الکترونیکی سنسور PIN و پارامترهای مشخصه پرتو ایکس (KV, mA, S)، مدار ساخته شده در کنار یک دزیمتر یونیزاسیون کالیبره شده و به طور همزمان تحت تابش پرتوهای ایکس تشخیصی با انرژی و شدت‌های متفاوت قرار گرفت. در نهایت سیگنال به‌دست آمده توسط مدار ساخته شده با مقادیر دز دریافتی ثبت شده توسط دزیمتر یونیزاسیون، مقایسه گردید. نتایج بدست آمده از بررسی رفتار دو دزیمتر به‌طور همزمان نشان می‌دهد که پاسخ دزیمتر طراحی شده در زمان‌های مختلف تابش به صورت تقریباً خطی می‌باشد در حالیکه پاسخ آن در ولتاژهای پایین بصورت خطی و در ولتاژهای بالا ارتباط مشخص و خطی ندارد. به نظر می‌رسد که فوتودیود مورد استفاده، با توجه به در دسترس بودن، قیمت پایین و دادن پاسخ به‌صورت در لحظه، می‌تواند به‌عنوان یک دزیمتر به منظور اندازه‌گیری مقادیر دز پرتوهای ایکس تشخیصی در انرژی‌های پایین مورد استفاده قرار گیرد.

کلیدواژه‌گان: پرتو ایکس تشخیصی، فوتودیود PIN، دزیمتری.

۱. مقدمه

موجودات زنده در این جهان به طور مداوم در معرض پرتوهای یونیزان قرار دارند. از آنجا که این پرتوها بالقوه می‌توانند باعث آسیب و ایجاد صدمات به بافت‌های زنده شوند لذا مقدار پرتوهایی که به بدن می‌رسد باید تا حد امکان کاهش یابد [۱]. یکی از نیازهای اساسی جهت انجام اقدامات لازم برای جلوگیری از پرتوگیری غیرضروری که تعداد زیادی از مردم را در بر می‌گیرد دانستن میزان دز بیماران در طول آزمایشات رادیولوژی می‌باشد.

در طی سال‌های اخیر تلاش‌های بسیاری برای ساخت و بهینه کردن دزیمترهای جدیدی که به صورت در لحظه^۱ و بدون هیچ صرف وقتی مقادیر دز دریافتی را قرائت و نمایش دهد (دزیمترهای فعال^۲) صورت گرفته است [۲-۱۱]. در این میان دزیمترهای اتافک یونش می‌توانند به صورت مستقیم مقادیر دز تابشی را مشخص نمایند اما این دزیمترها عموماً دارای ابعاد بزرگ هستند که استفاده از آنها برای اندازه‌گیری مقادیر دز دریافتی همزمان با انجام رادیوگرافی، به علت اثر روی تصویر، غیرممکن است. اما دزیمترهای ساخته شده توسط قطعات سیلیکونی دارای ابعاد کوچک می‌باشند که در نتیجه می‌توان از آنها هنگام رادیوگرافی بدون ایجاد اثر مخرب روی تصویر استفاده کرد. همچنین اندازه کوچک این دزیمترها قابلیت جابه‌جایی آسان در مکان‌های مختلف را به آنها می‌دهد [۲]. در نسل جدید دزیمترهای نیمه‌رسانا از نوع فوتودیود از قطعات PIN استفاده شده است. دیود PIN دیودی است که بین دو نیمه رسانای نوع p و n، یک ناحیه وسیع از یک نیمه رسانای ذاتی بدون ناخالصی قرار گرفته است. از مهم‌ترین ویژگی‌های این نوع دیود قابلیت تبدیل امواج الکترومغناطیسی به سیگنال است و بر این اساس می‌توان از آنها به‌عنوان آشکارساز بهره گرفت. این دزیمترها می‌توانند جهت دزیمتری

شخصی استفاده شوند. همچنین برای اندازه‌گیری مقادیر دز میدان‌های تابش نیز به کار می‌روند [۱۰]. از دیگر مزایای این نوع دزیمترها قیمت پایین قطعات PIN می‌باشد که در نتیجه استفاده گسترده از آنها جهت دزیمتری از اندام‌ها و بافت‌های بدن را ممکن می‌سازد [۶]. هدف از انجام این مطالعه، طراحی و امکان‌سنجی ساخت یک دزیمتر با استفاده از عناصر نیمه هادی برای دزیمتری پرتوهای ایکس تشخیصی می‌باشد.

۲. مواد و روش

در این آزمایش از یک قطعه فوتودیود از نوع PIN به‌عنوان دزیمتر استفاده گردید. این دیود با گرید نظامی روسی با سطح مقطع ۱/۲ سانتی‌متر بوده که برای افزایش حساسیت، لایه شیشه‌ای آن برداشته شده است. برای جلوگیری از اثر نور مرئی بر روی دزیمتر ساخته شده، تمام سطح آن بوسیله کاغذ آلومینیوم پوشیده شد. سیستم الکترونیکی بکار رفته در این آزمایش از سه بخش اصلی تشکیل شده است که به ترتیب عبارت‌اند از آشکارساز، مدارات پیش تقویت‌کننده آنالوگ و واسط دیجیتال. آشکارساز بکار رفته در این جا یک دیود با ساختار p-i-n است. این آشکارساز برای استفاده در محدوده طیفی ۶۰۰nm تا ۱۱۰۰nm طراحی شده است که در این مطالعه برای حذف اثر طیف مذکور و سایر نوفه‌های الکترومغناطیسی، سطح حساس آشکارساز با استفاده از یک لایه نازک ورق آلومینیومی پوشانده شده است.

تابش پرتو ایکس به ناحیه i در پیوند p-i-n این آشکارساز سبب تولید زوج‌های الکترون و حفره می‌شود که تعداد این زوج‌ها تابعی از مشخصات فوتون‌های برخوردی است. تعدادی از زوج‌های الکترون و حفره تولید شده توسط میدان الکتریکی داخلی دیود از هم جدا شده و سبب تغییر جریان تاریکی دیود می‌شوند. از آنجایی که تغییرات این جریان در

¹ real time² active

12MB-1 در فاصله $FSD^1=100$ cm با میدان ۱۰ در ۱۰ مورد استفاده قرار گرفت.

جهت کالیبراسیون این دزیمتر در انرژی‌های متفاوت پرتو ایکس، از دزیمتر اتاقک یونش مدل TM77334 ساخت شرکت PTW آلمان استفاده گردید (کالیبراسیون آن توسط آزمایشگاه استاندارد سازمان انرژی اتمی ایران انجام گرفته است). به این منظور هر دو دزیمتر کنار یکدیگر و به طور همزمان مورد تابش قرار گرفت و مقادیر دز توسط اتاقک یونیزاسیون بر حسب میکروگری ثبت گردید.

۳. نتایج

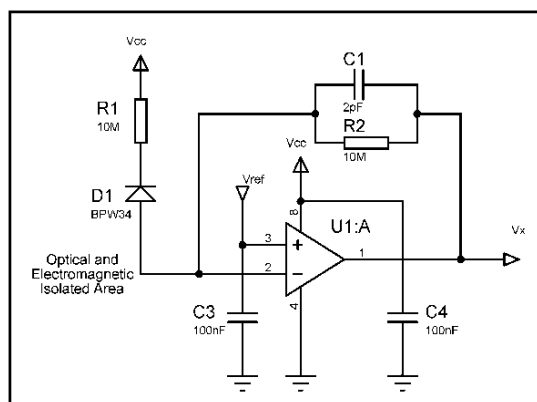
در این مطالعه امکان‌سنجی ساخت یک دزیمتر با استفاده از عناصر نیمه هادی برای دزیمتری پرتوهای ایکس تشخیصی بررسی گردید. بدین منظور مداری با استفاده از فوتودیود PIN طراحی و ساخته شد. سپس جهت تعیین صحت پاسخ دزیمتر طراحی شده، این دزیمتر با دزیمتر یونیزاسیون مدل TM77334 به طور همزمان توسط دستگاه مولد اشعه ایکس موجود در دانشگاه علوم پزشکی کاشان مورد تابش قرار گرفت. نتایج بدست آمده از بررسی رفتار هر دو دزیمتر به طور همزمان در نمودارهای زیر آورده شده است.

شکل ۲ تغییرات پاسخ دو دزیمتر را نسبت به زمان در KV ثابت (KV=50) و mA ثابت (50mA) نشان می‌دهد. زمان‌ها از ۲S-۰/۰۲ متغیر می‌باشد. در این نمودار پاسخ دزیمتر طراحی شده در زمان‌های مختلف با رنگ قرمز رسم شده است در حالیکه پاسخ دزیمتر اتاقک یونش با رنگ آبی نشان داده شده است.

حدود چند صد پیکوآمپر است برای اندازه‌گیری آن از یک تقویت‌کننده الکترونیکی حساس به بار استفاده شد.

شماتیک مدار پیش‌تقویت‌کننده حساس به بار در شکل ۱ نشان داده شده است. در این مدار آشکارساز در آرایش بایاس شده مورد استفاده قرار گرفته است و تغییرات جریان تاریکی آن تقویت و به تغییرات دامنه ولتاژ خروجی تبدیل می‌شوند. برای این منظور از یک تقویت‌کننده عملیاتی در آرایش ترانس امپدانس استفاده شده است. خروجی این بخش نیز پس از تقویت به بخش دیجیتال ارسال می‌شود.

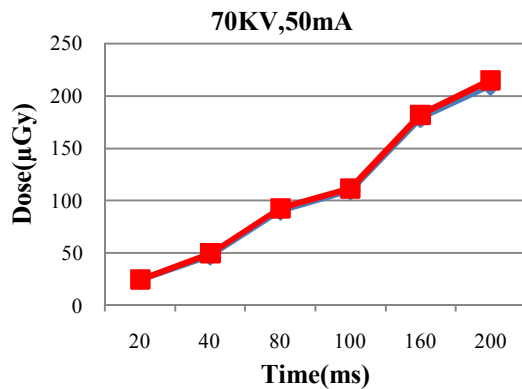
بخش دیجیتال سیستم شامل یک مبدل آنالوگ به دیجیتال (ADC) با تفکیک هشت بیت و سرعت یک میلیون نمونه بر ثانیه می‌باشد. مقادیر آنالوگ قرائت پس از تبدیل، از طریق پورت USB به رایانه منتقل شد. پردازش داده‌ها و اجرای الگوریتم محاسبه دز با استفاده از نرم افزار متلب انجام گردید.



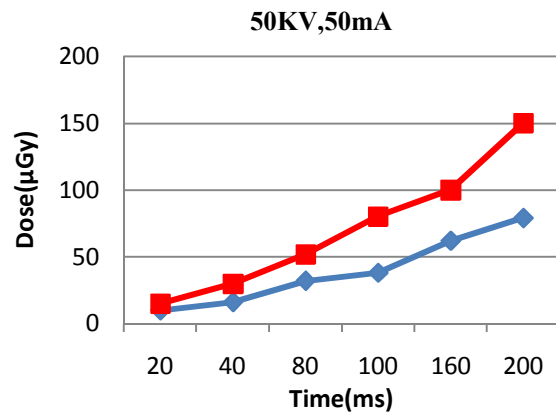
شکل (۱): شماتیک مدار پیش‌تقویت‌کننده حساس به بار

خطی بودن خروجی، مقادیر آهنگ دز و حساسیت دزیمتر ساخته شده بررسی گردید. جهت بررسی این موارد، ولتاژهای متفاوت لامپ اشعه ایکس از ۴۰-۱۰۰KV و مقادیر متفاوت شدت اشعه بین ۰/۰۲-۰/۲S دستگاه Toshiba مدل DC-

¹ Focus to Sensor distance

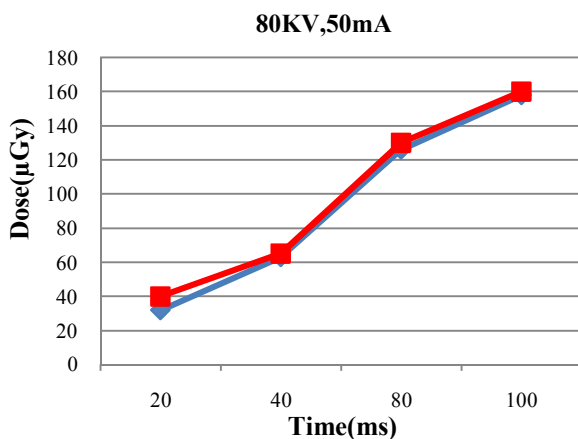


شکل (۴): نمودار تغییرات پاسخ دزیتر بر حسب زمان. $KV=70$ ، $mA=50$ و زمان‌ها متغیر است. رنگ قرمز مربوط به پاسخ دزیتر طراحی شده، رنگ آبی مربوط به دزیتر یونیزاسیون استاندارد است.



شکل (۲): نمودار تغییرات پاسخ دزیتر بر حسب زمان. $KV=50$ ، $mA=50$ و زمان‌ها متغیر است. رنگ قرمز مربوط به پاسخ دزیتر طراحی شده، رنگ آبی مربوط به دزیتر یونیزاسیون استاندارد است.

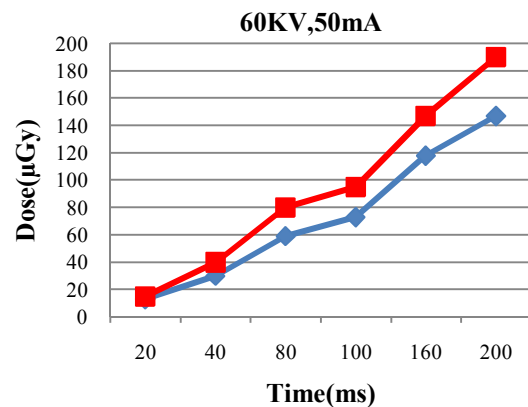
شکل ۵ تغییرات پاسخ دو دزیتر را نسبت به زمان در KV ثابت $(KV=80)$ و mA ثابت $(50mA)$ نشان می‌دهد. زمان‌ها از $S=2-0.2$ متغیر می‌باشد. همان‌طور که در نمودار زیر مشخص است، پاسخ دزیتر طراحی شده و دزیتر یونیزاسیون استاندارد در شرایط تابش مذکور بسیار به یکدیگر نزدیک می‌باشد.



شکل (۵): نمودار تغییرات پاسخ دزیتر بر حسب زمان. $KV=80$ ، $mA=50$ و زمان‌ها متغیر است. رنگ قرمز مربوط به پاسخ دزیتر طراحی شده، رنگ آبی مربوط به دزیتر یونیزاسیون استاندارد است.

در نهایت رفتار دو دزیتر در شدت جریان ثابت $(50mA)$ و زمان ثابت $(S=100ms)$ در انرژی‌های متفاوت پرتو ایکس

شکل ۳ تغییرات پاسخ دو دزیتر را نسبت به زمان در KV ثابت $(KV=60)$ و mA ثابت $(50mA)$ نشان می‌دهد. زمان‌ها از $S=2-0.2$ متغیر است.



شکل (۳): نمودار تغییرات پاسخ دزیتر بر حسب زمان. $KV=60$ ، $mA=50$ و زمان‌ها متغیر است. رنگ قرمز مربوط به پاسخ دزیتر طراحی شده، رنگ آبی مربوط به دزیتر یونیزاسیون استاندارد است.

شکل ۴ تغییرات پاسخ دو دزیتر را نسبت به زمان در KV ثابت $(KV=70)$ و mA ثابت $(50mA)$ نشان می‌دهد. زمان‌ها از $S=2-0.2$ متغیر می‌باشد. همان‌طور که در نمودار زیر مشخص است، پاسخ دزیتر طراحی شده و دزیتر یونیزاسیون استاندارد در شرایط تابش مذکور کاملاً با یکدیگر همخوانی دارد.

همخوانی دارد [۱۲]. مطالعه آن‌ها نیز بر روی فوتودیود صورت گرفت هرچند نوع فوتودیود به کار رفته در مطالعه آن‌ها با فوتودیود به کار رفته در این مطالعه متفاوت است.

همچنین پاسخ دزیمتر طراحی شده در انرژی‌های مختلف تابشی بررسی گردید که نشان از پاسخ خطی دزیمتر مورد مطالعه در ولتاژهای پایین است در حالیکه در ولتاژهای بالا ارتباط مشخص و خطی بین پاسخ دزیمتر طراحی شده و دزیمتر استاندارد وجود ندارد.

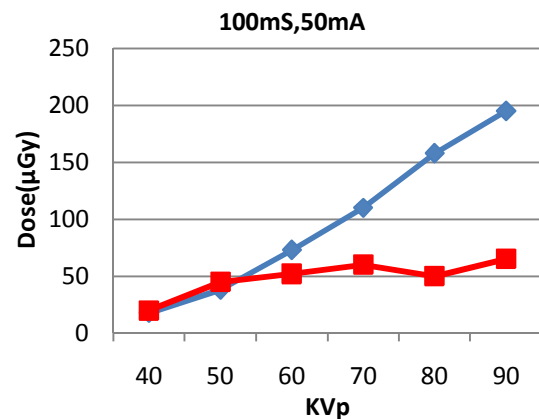
با این همه به نظر می‌رسد نکته‌ی مهمی که از نتایج این مطالعه حاصل می‌گردد این است که دزیمتر طراحی شده با استفاده از فوتودیود که در آن از دیود سیلیکونی PIN استفاده شده است می‌تواند جهت آشکارسازی اشعه ایکس تشخیصی در انرژی‌های پایین مورد استفاده قرار گیرد. هر چند نتایج دقیق‌تر نیاز به بررسی و مطالعه بیشتر دارد.

به نظر می‌رسد که فوتودیود PIN که در این مطالعه مورد استفاده قرار گرفت، با توجه به خطی بودن پاسخ در زمان‌های مختلف تابش، همچنین مزایای دیگری از جمله در دسترس بودن این نوع فوتودیود و نیز قیمت پایین و پاسخ به‌صورت در لحظه، می‌تواند به عنوان یک دزیمتر به منظور اندازه‌گیری مقادیر دز پرتوهای ایکس تشخیصی در انرژی‌های پایین مورد استفاده قرار گیرد.

۵. سپاسگزاری

این پژوهش با حمایت‌های معنوی و مادی حوزه معاونت تحقیقات و فن‌آوری دانشگاه علوم پزشکی کاشان انجام یافته است و نتایج آن حاصل از طرح تحقیقاتی با شماره ۹۳۱۱ دانشگاه علوم پزشکی کاشان است.

(KV های مختلف) بررسی گردید. همان‌طور که در شکل ۶ مشخص است، پاسخ دزیمتر طراحی شده در انرژی‌های پایین تا ۵۰ KV خطی و بعد از آن غیرخطی است که احتمالاً ناشی از عدم پاسخ صحیح دزیمتر طراحی شده به انرژی‌های بالای دسته اشعه ایکس تابشی است.



شکل (۶): نمودار تغییرات پاسخ دزیمتر در انرژی‌های مختلف.

شکل (۶): نمودار تغییرات پاسخ دزیمتر در انرژی‌های مختلف. رنگ قرمز مربوط به پاسخ دزیمتر طراحی شده، رنگ آبی مربوط به دزیمتر یونیزاسیون استاندارد است.

۴. بحث و نتیجه‌گیری

با استفاده از دیود سیلیکونی PIN، یک مدار پایه به منظور آشکارسازی پرتوهای ایکس تشخیصی طراحی و اجرا گردید. جهت تعیین ارتباط منطقی بین رفتار الکترونیکی حسگر PIN و پارامترهای مشخصه پرتو ایکس (KV, mA, S)، مدار ساخته شده در کنار یک دزیمتر یونیزاسیون به‌طور هم‌زمان تحت تابش پرتوهای ایکس تشخیصی با انرژی و شدت‌های متفاوت قرار گرفت.

نتایج حاصل از این بررسی نشان می‌دهد که پاسخ دزیمتر طراحی شده در زمان‌های مختلف تابش تقریباً خطی می‌باشد. این نتایج با نتایج Romei و همکارانش در سال ۲۰۱۵

۶. مراجع

- [1] S. Abbaszadeh. Indirect conversion amorphous selenium photodetectors for medical imaging applications. University of Waterloo, (2014).
- [2] L. Andreati, M. Bontempi, P.L. Rps, L.P. Rignanese, M. Zuffa, G. Baldazzi. Comparison between a silicon PIN diode and a CsI (TI) coupled to a silicon PIN diode for dosimetric purpose in radiology. Nuclear Instruments and Methods in Physics Research, Section A. Accelerators, Spectrometers, Detectors and Associated Equipment. 762, (2014), 11-15.
- [3] T. Aoyama, S. Koyama, C. Kawaura. An in-phantom dosimetry system using pin silicon photodiode radiation sensors for measuring organ doses in x-ray CT and other diagnostic radiology. Med Phys. 29(7), (2002), 1504-10.
- [4] E. Batista, H.J. Khoury, F.A. Melo, V. Barros. The performance of commercial photodiodes for dosimetry in mammography. Radiat Prot Dosimetry. 115(1-4), (2000), 391-3.
- [5] A. Bayrak, E. Barlas, E. Emirhan, C. Kutlu, C.S. Ozben. A complete low cost radon detection system. Applied Radiation and Isotopes. 78, (2013), 1-9.
- [6] CC. Bueno, JA. Goncalves, RR. Magalhaes, MD. Santos. Response of PIN diodes as room temperature photon detectors. Appl Radiat Isot. 61, (2004), 1343-7.
- [7] R. Kumar, S.D. Sharma, A. Philomina, A. Topkar. Dosimetric Characteristics of a PIN Diode for Radiotherapy Application. Technol Cancer Res Treat. 13(4), (2013), 361-7.
- [8] C.A. Mills, Y. F. Chan, A. Intaniwet, M. Shkunov, A. Nisbet, J.L. Keddie, P.J. Sellin. Direct detection of 6 MV x-rays from a medical linear accelerator using a semiconducting polymer diode. Phys Med Biol. 58(13), (2013), 4471-82.
- [9] A.B. Rosenfeld. Electronic dosimetry in radiation therapy. Radiation measurements. 41(1), (2006), S134-S153.
- [10] A.B. Rosenfeld, D. Cutajar, M.L.F. Lerch, G. Takacs, I.M. Cornelius, M. Yudelev, M. Zaider. Miniature semiconductor detectors for in vivo dosimetry. Radiation protection dosimetry. 120(1-4), (2006), 48-55.
- [11] R.A. Terini, M.A. Pereira, R. Kunzel, P.R. Costa, S.B. Herdade. Comprehensive analysis of the spectrometric determination of voltage applied to X-ray tubes in the radiography and mammography energy ranges using a silicon PIN photodiode. Br J Radiol. 77(917), (2004), 395-404.
- [12] C. Romei, A.D. Fulvio, C.A. Antonio, R. Ciolini, F. Errico. Characterization of a low-cost PIN photodiode for dosimetry in diagnostic radiology. Physica Medica. 31(1), (2015), 112-116.