

ارتقای ایمنی راکتور تحقیقاتی تهران با سیستم خاموشی دوم: مطالعه موردی انتشار آلاینده- های پرتوزای ناشی از وقوع حادثه ذوب قلب

احسان بوستانی^{*}، صمد خاکشورنیا و حسین خلفی

پژوهشگاه علوم و فنون هسته‌ای، سازمان انرژی اتمی ایران، تهران، ایران.

^{*}تهران، سازمان انرژی اتمی ایران، پژوهشگاه علوم و فنون هسته‌ای، پژوهشکده راکتور و ایمنی هسته‌ای، صندوق پستی: ۱۳۳۹-۱۴۱۵۵

پست الکترونیکی: eboustani@aeoi.org.ir

چکیده

راکتور تحقیقاتی تهران در یک ناحیه مسکونی قرار دارد. برخی دیگر از ویژگی‌ها از جمله سن زیاد آن، بهره‌برداری تقریباً مداوم و اینکه تنها راکتور قابل استفاده برای تولید برخی رادیوایزوتوپ‌ها می‌باشد سبب توجه ویژه به ایمنی این راکتور است. اخیراً یک سیستم خاموشی دوم برای این راکتور طراحی شده است که کاملاً مستقل و متفاوت از سیستم خاموشی اول است و سبب ارتقای ایمنی این راکتور می‌شود. برای نشان‌دادن اهمیت این سیستم در افزایش ایمنی راکتور، حادثه محتمل ذوب قلب که پیامد آن انتشار آلودگی پرتوی در محیط داخلی و خارج راکتور است بررسی شده است. سپس، میزان آلودگی منتشر شده در محیط پس از بروز حادثه و عدم عملکرد سیستم‌های خاموشی بررسی شده است. در این مطالعه از کد ORIGEN2 برای تعیین ایزوتوپ‌های یک قلب تعادلی با میزان مصرف سوخت ۲۷/۲۸٪ و از کد فیزیک بهداشت HotSpot برای شبیه‌سازی ریزش آلودگی محیطی و محاسبه معادل دز موثر کل (TEDE) استفاده شده است. این حادثه به‌صورت محافظه‌کارانه بررسی شده است، برای مثال فرض شده است که قلب پس از یک دوره کامل کارکرد که میزان رادیونوکلیدهای آن بیشترین مقدار ممکن است دچار این حادثه می‌شود یا اینکه همه آلودگی‌ها بدون تاخیر وارد محیط می‌شود.

کلیدواژه‌گان: راکتور تحقیقاتی تهران، سیستم خاموشی دوم، ایمنی، ریزش آلودگی پرتوی، کد ORIGEN2، کد HotSpot

۱. مقدمه

ایمنی معمول راکتور از کار می‌افتد قابل درک است. یک سیستم خاموشی دوم که متفاوت و مستقل از سیستم خاموشی فعلی است و عملکرد آن براساس تزریق جاذب نوترون است برای راکتور تهران طراحی شده است. پیش‌تر مطالعه ریزش آلودگی در محیط اطراف راکتور تهران هنگامی که حادثه منجر به ذوب قلب شود، برای قلب اول این راکتور و دو سناریوی محتمل بررسی شده است [۱]. در این مقاله برای نشان دادن اهمیت سیستم خاموشی دوم در ارتقای ایمنی راکتور، برای

هدف سازمان‌های مسئول باید توجه به همه جنبه‌های ایمنی و ارتقا و تقویت آن باشد. جنبه‌های ایمنی مهندسی شده^۱ از جمله سیستم خاموشی دوم یکی از راه‌حل‌های قابل تصور برای افزایش و تقویت ایمنی یک راکتور هسته‌ای است. نقش برجسته این سیستم‌های ایمنی در شرایط حادثه که سیستم‌های

^۱Engineered Safety Features

حرارتی^۱، کانال‌های پرتوهای نمونه^۲، سیستم پرتاب نمونه بادی^۳ و محفظه تاخیر^۴ که در مجموع ۱۵۰۰۰ مترمکعب حجم دارد طراحی شده است. سیستم تهویه اضطراری علاوه بر فیلترهای هپا دارای فیلترهای زغالی^۵ است و آهنگ تهویه آن ۷/۰۸ مترمکعب بر دقیقه است. سیستم تهویه اضطراری به صورت دستی از اتاق کنترل توسط اپراتور در شرایط زیر راه اندازی می‌شود: فشار بالا، پرتوهای زیاد در ایستگاه دودکش، پرتوهای زیاد ایستگاه پل و ایستگاه‌های طبقه پایین راکتور [۲]. هوای خروجی از تهویه اصلی و اضطراری از طریق تنها دودکش متصل به راکتور به بیرون انتقال داده می‌شود.

۳. تئوری و روش

برای بررسی هرگونه انتشار آلودگی ابتدا باید سناریوی مربوط به حادثه مورد نظر تعریف شود. بنابر اسناد احتمال بروز آسیب اساسی به قلب در صورت بروز حادثه باید کمتر از 10^{-4} مرتبه در سال [۳] و احتمال عدم کارکرد سیستم خاموشی هنگام لزوم باید کمتر از 10^{-2} بر تقاضا^۶ باشد [۴]. معیارهای گفته شده در راکتور تهران رعایت شده است و پس از تجهیز راکتور به سیستم خاموشی دوم این احتمال بسیار کمتر خواهد بود که نشان‌دهنده افزایش ایمنی راکتور است. در مرحله بعد با توجه به تاریخچه کارکرد راکتور میزان رادیونوکلیدهای موجود در قلب محاسبه شود، سپس با توجه به شرایط حادثه و مشخصات راکتور میزان انتشار آلودگی به خنک کننده، زیر گنبد و محیط مشخص شود، در مرحله آخر دز ناشی از این میزان آلودگی منتشر شده در محیط محاسبه می‌شود. دز ناشی از جملات چشمه علاوه بر نوع ریزش مواد و نقطه ریزش بستگی به مولفه‌های زیر دارد [۵]:

یک حادثه که در آن در صورت عدم کارکرد سیستم‌های خاموشی راکتور احتمال ذوب قلب وجود دارد، یک سناریوی متفاوت از آنچه که قبلاً انجام شده است برای قلب تعادلی راکتور تهران بررسی شده است. حوادثی که می‌تواند سبب ذوب قلب شوند حادثه تزریق راکتویته و باز شدن دریچه فلاپر در حالی که سیستم خاموشی اول و دوم راکتور عمل نمی‌کند است. از آنجا که بدترین حالت ممکن مورد نظر است، در مطالعه حاضر فرض شده است که سیستم تهویه اضطراری در دسترس نیست. چارچوب این مقاله به این ترتیب است که ابتدا خلاصه‌ای از مشخصات راکتور تهران در بخش دوم آمده است، یک خلاصه کوتاه از کد ORIGEN2، کد HotSpot، چگونگی رخداد حوادث و عملکرد سیستم خاموشی دوم در بخش سوم آمده است. محاسبه میزان رادیویوتوپ‌های موجود در قلب هنگام بروز حادثه با استفاده از ORIGEN2 انجام شده است، تعیین میزان ریزش مواد از قلب به خنک کننده و از آنجا به زیر گنبد و محیط با استفاده از مطالعات پیشین و اسناد مرتبط و همچنین محاسبه میزان آلودگی منتشر شده در محیط با استفاده از کد HotSpot در بخش ۴ آمده است و بخش ۵ به نتیجه‌گیری اختصاص داده شده است.

۲. توصیف راکتور تهران

راکتور تهران یک راکتور استخر باز با توان متوسط است که از آب سبک در آن به‌عنوان خنک کننده و بازتابنده استفاده می‌شود. این راکتور در ناحیه مسکونی داخل شهر تهران واقع شده است که یکی از دلایل توجه بیشتر به ایمنی این راکتور است. سیستم خاموشی اول این راکتور شامل چهار میله خاموشی آبی از جنس نقره، ایندیم و کادمیم با نسبت‌های وزنی ۸۰٪، ۱۵٪ و ۵٪ است. سیستم خاموشی دوم پیشنهادی شامل جاذب نوترون مایع است که توانایی زیربحرانی کردن راکتور در کمتر از چندین ثانیه با حاشیه خاموش لازم و برای مدت زمان مورد نیاز را دارد. این سیستم برای تهویه فضای زیر گنبد، ستون

¹ Thermal Column

² Beam Tubes

³ Rabbit

⁴ Hold-up Tank

⁵ Charcoal Filters

⁶ Per demand

الف: محتویات محصولات شکافت و دیگر رادیونوکلیدهای موجود در قلب

ب: میزان آسیب وارد شده به قلب

پ: میزان ریزش مواد از سوخت و حالت فیزیکی و شیمیایی مواد پرتوزای منتشر شده

ت: میزان نگهداری رادیونوکلیدها در مدار اول

ث: چگونگی عملکرد تجهیزات ساختمان راکتور

۱.۳. کد ORIGIN2

کد ORIGIN2 برای محاسبه تولید و مصرف ایزوتوپها به کار می‌رود، این کد معادلات رشد و واپاشی تعداد زیادی ایزوتوپ را برای هر جفت شدگی دلخواه حل می‌کند. این کد از روش نمایی ماتریس برای حل سیستم‌های بزرگ استفاده می‌کند. این کد ویرایش ارتقا داده شده‌ای از کد ORIGIN است و شامل موارد به‌روز شده‌ای از جمله مدل‌های راکتور، سطح مقطع‌ها، بهره‌های تولید شکافت، اطلاعات واپاشی و اطلاعات واپاشی فوتون به همان کیفیتی که یک کد چشمه است، می‌باشد [۶].

۲.۳. برنامه HotSpot 2.07

کد یا برنامه فیزیک بهداشتی HotSpot 2.07 یک تقریب مرتبه اول از تاثیرات تابش مربوط به ریزش به اتمسفر مواد پرتوزا انجام می‌دهد. این برنامه برای مدت زمان‌های ریزش کوتاه مدت (کمتر از چند ساعت) و برای پخش کوتاه برد (کمتر از ۱۰ کیلومتر) در ناحیه‌های غیر بسته و شرایط آب و هوایی ساده طراحی شده است. این کد تقریب محافظه کارانه‌ای از اثرات تابشی مربوط به ریزش اتمسفری مواد پرتوزا است که دز تابش را بیشتر از مقدار معمول را محاسبه می‌کند و کتابخانه آن قادر به بررسی تا ۵۰ رادیونوکلید است. این کد از مدل توده

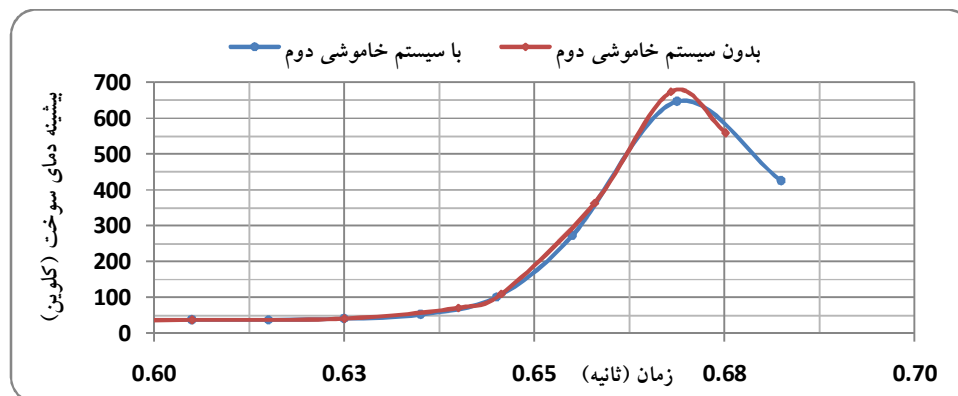
گاوسی برای برآورد پخش جوی رادیونوکلیدها در کلاس‌های مختلف پایداری جوی و سرعت‌های مختلف باد در مسافت‌های گوناگون استفاده می‌کند. این برنامه علاوه بر مدل‌های پخش جوی دارای تعدادی قابلیت دیگر هم است که از جمله آن می‌توان بررسی انفجار هسته‌ای، برنامه‌ای برای کالیبراسیون ابزارهای بررسی و اندازه‌گیری تابش‌های زمینه کم‌انرژی از جمله پلوتونیوم، رادیونوکلیدهای محیط کار و محاسبه درصد دز با استفاده از تاریخچه اطلاعات هواشناسی را نام برد [۷].

۳.۳. عملکرد سیستم خاموشی دوم در هنگام بروز

حادثه

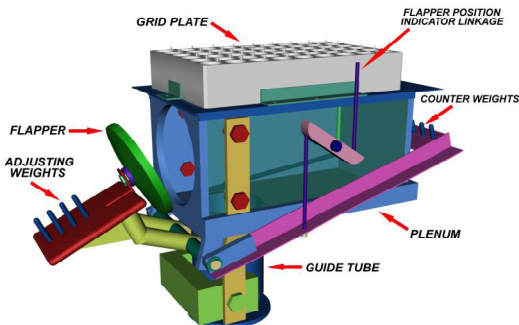
در حال حاضر که راکتور تحقیقاتی تهران تنها دارای یک سیستم خاموشی است دو حادثه قابل تصور که وقوع آن‌ها می‌تواند سبب آسیب به قلب شود سقوط یکی از بسته‌های سوخت کنترلی به درون قلب یا باز شدن بی‌جای دریچه فلاپر و عدم کارکرد سیستم خاموشی اول راکتور در هر دو حالت است. حادثه اول می‌تواند بر اثر با دکردگی مجموعه سوخت کنترلی و در نتیجه بالا آمدن آن هنگام بیرون کشیدن میله کنترل اتفاق بیافتد. ارزش یک مجموعه سوخت کنترلی بسته به مکان آن متفاوت است اما برای سوخت‌های کناری این مقدار حدود ۱/۵ دلار است، زمان سقوط یک بسته سوخت همانند زمان سقوط میله کنترل که از آزمایش‌های قبل از راه‌اندازی راکتور به دست می‌آید ۰/۷ ثانیه در نظر گرفته می‌شود.

در صورت مجهز بودن راکتور به سیستم خاموشی دوم، همان‌گونه که از شکل ۱ قابل مشاهده است، عملکرد این سیستم در حادثه سقوط یک بسته سوخت کنترلی به ارزش ۱/۵ دلار در بازه زمانی ۰/۷ ثانیه می‌تواند مانع از ذوب قلب شود.



شکل (۱): تاثیر سیستم خاموشی دوم بر دمای سوخت

۲ نشان داده شده است به یک سمت پلنوم^۱ وصل شده و هنگامی که با استفاده از وزنه ها تنظیم شده باشد به محض کم شدن جریان خنک کننده از مقدار مشخص شده باز خواهد شد. این عمل سبب ایجاد یک مسیر باز کنار قلب برای جریان خنک کننده خواهد شد.



شکل (۲): قلب راکتور تهران و متعلقات آن

۴.۳. برآورد جملات چمشه

به طور کلی برای سوخت اورانیوم با غنای ۲۰٪ اورانیوم ۲۳۵، هر ۱٪ مصرف سوخت معادل ۱۶۱۷ مگاوات روز بر تن اورانیوم است، برای قلب تعادلی راکتور تهران با جرم ۴۵/۸ کیلوگرم اورانیوم و جرم کل ۷۳/۸ کیلوگرم این مقدار ۷۴ مگاوات روز است. قلب مورد مطالعه در راکتور تهران یک

دمای متناظر با انرژی تولید شده در قلب هنگام سقوط یک بسته سوخت کنترلی برای راکتور تحقیقاتی تهران و بسته به حضور سیستم خاموشی دوم در شکل ۱ آمده است.

هنگام عملکرد سیستم خاموشی دوم میزان ۱۷/۴ مگاژول انرژی آزاد می شود که سبب افزایش دمای سوخت تا ۶۵۰ درجه می شود، در حالت دیگری که این سیستم عمل نمی کند ۱۷/۹ مگاژول انرژی آزاد می شود که این میزان انرژی اضافه تولید شده سبب افزایش دمای سوخت به بیشتر از ۶۵۰ درجه سیلسیوس و ذوب قلب خواهد شد.

انرژی آزاد شده ناشی از افزایش ناگهانی توان مطابق با برابر است.

$$\Delta E = (17.9 - 17.4) MJ = 0.5 MJ \quad (1)$$

$$\Delta E = mL_f \rightarrow m = \frac{0.5 MJ}{395.4 \frac{J}{kg}} = 1.26 kg \quad (2)$$

در حالت دوم ذوب قلب رخ داده و بخشی از قلب ذوب می شود که با در نظر گرفتن جرم قلب که ۷۳/۸ کیلوگرم است، ۱/۲۷٪ قلب در این حادثه ذوب می شود. حادثه باز شدن نابجای شیر فلاپر و عدم عملکرد سیستم خاموشی اول راکتور که از حوادث فراتر از مبنای طراحی است، در حالت بدبینانه می تواند سبب ذوب ۱۰٪ قلب شود. فلاپر ایمنی همان گونه که در شکل

^۱Plenum

قلب تعادلی با متوسط مصرف سوخت ۲۸/۲۶٪ است که این میزان مصرف سوخت معادل ۲۰۹۱ مگاوات روز انرژی است. میزان ریزش مواد پرتوزا از قلب راکتور به داخل خنک کننده و از آنجا به زیرگنبد برای انواع مختلف مواد از جمله محصولات شکافت، گازهای نجیب و ید متفاوت است. همچنین میزان ریزش از زیر گنبد راکتور به محیط، هنگامی که سیستم تهویه اضطراری فعال شده است، به میزان زیادی وابسته به تعداد، نوع و بازدهی فیلترهای استفاده شده در این سیستم است. برای درنظر گرفتن بدبینانه ترین حالت ممکن، این مطالعه برای حالتی که سیستم تهویه اضطراری در دسترس نمی باشد انجام شده است. توجه ویژه ای برای انتخاب رادیونوکلیدهایی که در آلودگی محیط موثر هستند نیاز است. معمولاً برای راکتورهای با قدرت متوسط توجه به مجموعه رادیونوکلیدهای زیر برای بررسی آلودگی اندام های مختلف کفایت می کند [۵]:

الف: تمام بدن، گازهای نجیب (به طور ویژه کریپتون ۸۸ زینان ۱۳۵ و زینان ۱۳۳).

ب: تیروئید، یدها (به طور ویژه ید ۱۳۱ و ید ۱۳۳).

پ: شش / داخلی، نوکلیدهای فرار (به طور مثال تلریم ۱۳۲، روتنیم ۱۰۶، سزیم ۱۳۴ و سزیم ۱۳۷) و برای سناریوهای با دمای بالاتر از ۱۰۰۰ درجه سلسیوم، استرنسیم ۹۰.

برای راکتورهای تحقیقاتی، میزان پرتوزایی دیگر رادیونوکلیدها (برای مثال محصولات فعال سازی و ایزوتوپ های فرااورانیوم) اغلب به طور چشم گیری کمتر از محصولات

شکافت هستند، بنابراین دیگر رادیونوکلیدها سهم قابل توجهی در جمله چشمه و بنابراین در پیامدهای حادثه ندارند. علاوه بر این، باید تاکید شود که برای حلقه های خنک کننده آب سبک، هیچ ماده پرتوزای بلند عمر قابل توجهی که نیاز به محاسبه جمله چشمه به طور مجزا داشته باشد تولید نمی شود. خطر اصلی برای حوادث شامل ذوب قلب ناشی از ریزش محصولات شکافت و محصولات فعال شده است [۵].

برای ارزیابی آلودگی در محیط، نسبت ریزش 10^{-4} برای ید عنصری که ۹۰٪ ید را تشکیل می دهد و 10^{-2} برای ید آلی که ۱۰٪ ید را تشکیل می دهد باید درنظر گرفته شود. با درنظر گرفتن ضرایب استفاده شده برای ریزش از قلب به خنک کننده و پس از آن به زیر گنبد [۸] و همچنین ضرایب اختصاص داده شده برای ریزش از زیر گنبد به بیرون [۲]، ضرایب مورد نیاز در جدول ۱ آمده است. یک جمله چشمه به جای قلب آسیب دیده در حادثه استفاده می شود. محتویات قلب تعادلی که از خروجی کد ORIGEN2 به دست می آید شامل چندصد رادیونوکلید است که در این مطالعه به جز چند رادیونوکلید که در اسناد به طور مشخص به آن ها اشاره شده است، رادیونوکلیدهایی که غلظت بیشتر از 10^4 کوری داشته اند هم بررسی شده اند. این تعداد نزدیک ۲۲۰ رادیونوکلید است که ۱۳۰ رادیونوکلید در کتابخانه کد HotSpot موجود است. تنها ۳۳ رادیونوکلید برای نمونه به همراه میزان ریزش رادیونوکلیدها در قلب، زیر گنبد و محیط در جدول ۲ آمده است.

جدول (۱): کسر ریزش مواد از راکتور تهران

ایزوتوپ	کسر ریزش مواد از		
	قلب به خنک کننده	خنک کننده به گنبد	گنبد به بیرون
گاز نجیب	۱	۱	۱
ید	۰/۲۵	۰/۰۰۱۰۹	۱
م. شکافت	۰/۱	۰/۰۰۰۱	۰/۰۱۵

جدول (۲): محتویات قلب ۷۰

راديو اکتیویته (کوری)			ایزوتوپ	راديو اکتیویته (کوری)			ایزوتوپ
محیط	زیر گنبد	قلب		محیط	زیر گنبد	قلب	
$2/25 \times 10^{-1}$	$2/25 \times 10^{-1}$	$2/06 \times 10^{-0}$	ید-۱۳۲	$8/53 \times 10^{-3}$	$5/68 \times 10^{-1}$	$2/27 \times 10^{-0}$	لانتانیم-۱۴۰
$3/00 \times 10^{-1}$	$3/00 \times 10^{-1}$	$2/75 \times 10^{-0}$	ید-۱۳۳	$8/22 \times 10^{-3}$	$5/47 \times 10^{-1}$	$2/19 \times 10^{-0}$	سریم-۱۴۱
$3/15 \times 10^{-1}$	$3/15 \times 10^{-1}$	$2/89 \times 10^{-0}$	ید-۱۳۴	$7/04 \times 10^{-3}$	$4/69 \times 10^{-1}$	$1/87 \times 10^{-0}$	سریم-۱۴۳
$2/75 \times 10^{-1}$	$2/75 \times 10^{-1}$	$2/53 \times 10^{-0}$	ید-۱۳۵	$6/95 \times 10^{-3}$	$4/63 \times 10^{-1}$	$1/85 \times 10^{-0}$	سریم-۱۴۴
$2/77 \times 10^{-4}$	$2/77 \times 10^{-4}$	$2/77 \times 10^{-0}$	زینان-۱۳۳	$6/86 \times 10^{-3}$	$4/57 \times 10^{-1}$	$1/83 \times 10^{-0}$	پروسیو دیم-
$2/42 \times 10^{-4}$	$2/42 \times 10^{-4}$	$2/42 \times 10^{-0}$	زینان-۱۳۵	$6/96 \times 10^{-3}$	$4/63 \times 10^{-1}$	$1/85 \times 10^{-0}$	پروسیو دیم-
$2/33 \times 10^{-4}$	$2/33 \times 10^{-4}$	$2/33 \times 10^{-0}$	زینان-۱۳۷	$3/18 \times 10^{-3}$	$2/12 \times 10^{-1}$	$8/47 \times 10^{-4}$	استرنسیم-۸۹
$2/00 \times 10^{-4}$	$2/00 \times 10^{-4}$	$2/00 \times 10^{-0}$	زینان-۱۳۸	$2/31 \times 10^{-4}$	$1/54 \times 10^{-2}$	$6/15 \times 10^{-3}$	استرنسیم-۹۰
$1/31 \times 10^{-3}$	$1/31 \times 10^{-3}$	$1/31 \times 10^{-4}$	کرپیتون-۸۳m	$2/48 \times 10^{-3}$	$1/65 \times 10^{-1}$	$6/60 \times 10^{-4}$	ایتیریم-۹۰m
$2/55 \times 10^{-3}$	$2/55 \times 10^{-3}$	$2/55 \times 10^{-4}$	کرپیتون-۸۵m	$7/09 \times 10^{-4}$	$4/72 \times 10^{-2}$	$1/89 \times 10^{-4}$	تلریم-۱۲۷
$4/43 \times 10^{-3}$	$4/43 \times 10^{-3}$	$4/43 \times 10^{-4}$	کرپیتون-۸۷	$1/18 \times 10^{-4}$	$7/86 \times 10^{-3}$	$3/14 \times 10^{-3}$	تلریم-۱۲۷m
$6/26 \times 10^{-3}$	$6/26 \times 10^{-3}$	$6/26 \times 10^{-4}$	کرپیتون-۸۸	$2/00 \times 10^{-3}$	$1/33 \times 10^{-1}$	$5/33 \times 10^{-4}$	تلریم-۱۲۹
$7/03 \times 10^{-3}$	$7/03 \times 10^{-3}$	$7/03 \times 10^{-4}$	کرپیتون-۸۹	$5/79 \times 10^{-0}$	$3/85 \times 10^{-3}$	$1/54 \times 10^{-3}$	سزیم-۱۳۴
$1/63 \times 10^{-2}$	$1/63 \times 10^{-2}$	$1/63 \times 10^{-3}$	زینان-۱۳۱m	$5/88 \times 10^{-4}$	$3/91 \times 10^{-2}$	$1/57 \times 10^{-4}$	سزیم-۱۳۷
$9/19 \times 10^{-2}$	$9/19 \times 10^{-2}$	$9/19 \times 10^{-3}$	زینان-۱۳۳m	$3/15 \times 10^{-3}$	$2/10 \times 10^{-1}$	$8/39 \times 10^{-4}$	نئوبیم-۱۴۷
$6/28 \times 10^{-3}$	$6/28 \times 10^{-3}$	$6/28 \times 10^{-4}$	زینان-۱۳۵m	$1/91 \times 10^{-3}$	$1/27 \times 10^{-1}$	$5/08 \times 10^{-4}$	پرومیتیم-۱۴۹
				$1/59 \times 10^{-1}$	$1/59 \times 10^{-1}$	$1/46 \times 10^{-0}$	ید-۱۳۱

۵.۳. روش انجام کار

راکتور تحقیقاتی تهران در یک ناحیه مسکونی واقع شده، بنابراین گروه‌های بحرانی می‌تواند طیف گسترده‌ای از افراد باشد که در ناحیه‌ای از چندصد متر تا چندین کیلومتر دورتر پراکنده شده باشد. اگرچه امکان استفاده از داده‌های هواشناسی براساس تاریخچه ۱۰ ساله ممکن است، اما برای در نظر گرفتن شرایط بدبینانه فرض بر این است که در زمان حادثه بدترین شرایط محیطی حاکم باشد. برخی از متغیرهای مورد نیاز برای انجام محاسبات در جدول ۳ آمده است.

جدول (۳): اطلاعات مربوط به راکتور تهران

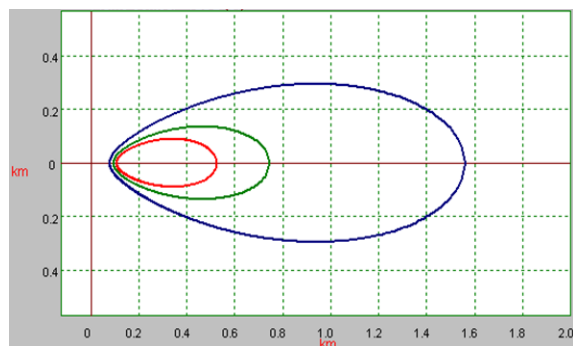
مقدار	کمیت
$3/33 \times 10^{-4}$	نرخ تنفس (مترمکعب بر ثانیه)
۱/۵	ارتفاع شخص هدف (متر)
۲	سرعت باد غالب (متر بر ثانیه)
۵۷	ارتفاع دودکش (متر)
۱/۹۵	سرعت خروج گاز دودکش (متر بر ثانیه)
۱۷/۴	دمای گاز خروجی از دودکش (درجه سلسیوس)
۱۷/۴	دمای هوای اطراف (درجه سلسیوس)
۲/۵	قطر دودکش (متر)

۴. نتایج و بحث

مطالعه در دسترس نبودن سیستم تهویه اضطراری است که متفاوت از سناریو بررسی شده در مطالعه گفته شده است.

در صورتی که ۱۰٪ ذوب قلب رخ دهد سبب انباشت میزان زیادی مواد رادیواکتیو در زیر گنبد راکتور خواهد شد. میزان کل محصولات شکافت موجود در فضای زیر گنبد تقریباً ۵۵ کوری خواهد بود که می‌تواند سبب دریافت دز بالایی برای پرسنلی شود که به ناچار باید داخل راکتور حضور داشته باشند. معادل دز موثر کل برای کلاس A، که در آن بیشترین میزان دز دریافتی توسط مردم اطراف راکتور در نتیجه حادثه اتفاق می‌افتد در شکل ۳ نشان داده شده است. محورهای مختصات نشان دهنده فاصله برحسب کیلومتر از راکتور، که در مبدأ مختصات واقع شده است، می‌باشد و ناحیه‌های با معادل دز موثر کل جذب شده بیشتر از ۱ میلی‌سیورت، ۰/۵ میلی-سیورت و ۰/۱ میلی‌سیورت با بیضی‌گون‌های قرمز، آبی و سبز مشخص شده‌اند.

این حادثه سبب آلودگی ۵۸۰۰۰ مترمربع از مساحت ناحیه اطراف راکتور به میزان بالاتر از حد مجاز برای مردم عادی که ۱ میلی‌سیورت در سال است خواهد شد.



شکل (۳): معادل دز موثر کل برای کلاس A

معادل دز موثر کل جذب شده برای همه کلاس‌های پایداری جوی برحسب سیورت و برای مسافت‌های مختلف از راکتور برحسب کیلومتر، که در مبدأ مختصات واقع شده است، در شکل ۴ آمده است.

متغیرهای زیادی از جمله شرایط آب و هوا، ناهموازی‌ها و عوارض زمین، سناریو ریزش آلودگی از قلب به محیط و ماهیت چشمه‌های رادیواکتیو تاثیر به‌سزایی در میزان دز دریافتی توسط افراد دارد. "معادل دز موثر کل"^۱ جمع دز جذب شده تمام بدن است که ناشی از عوامل درونی و بیرونی است (جمع دز معادل برای هر عضو در بدن).

پیش‌تر مطالعه‌ای روی ریزش آلودگی از راکتور تهران و پخش آن در محیط انجام شده است [۱]، که در آن قلب اول راکتور تهران که دارای ۱۴ مجموعه سوخت استاندارد^۲ و ۵ مجموعه سوخت کنترلی^۳ بدون در نظر گرفتن مصرف سوخت^۴ است بررسی شده که مربوط به شرایط زمان راه‌اندازی راکتور بوده و فرضی است. ضرایب به‌کارگرفته شده برای نشت مواد رادیواکتیو از قلب به محیط مستند به گزارش تحلیلی ایمنی راکتور تهران^۵ است، در آن مطالعه ۳۹ رادیوایزوتوپ بررسی شده است و برای دو سناریوی در دسترس نبودن سیستم تهویه اصلی و اینکه هیچ سیستم تهویه‌ای در دسترس نباشد انجام شده است. در مقایسه با کار گفته شده، این کار برای قلب تعادلی راکتور تهران که حاوی ۲۷ مجموعه سوخت استاندارد و ۵ مجموعه سوخت کنترلی و با در نظر گرفتن مصرف سوخت این مجموعه‌ها است انجام شده که نشان‌دهنده‌ی شرایط واقعی و عملیاتی راکتور است. ضرایب به‌کارگرفته شده برای نشت مواد رادیواکتیو از قلب به محیط در این مطالعه مستند به اسناد آژانس بین‌المللی انرژی اتمی است. در این مطالعه ریزش ۱۳۰ رادیونوکلید که غلظت بیشتر از ۱۰^۴ کوری دارند بررسی شده است و سناریوی پخش آلودگی در این

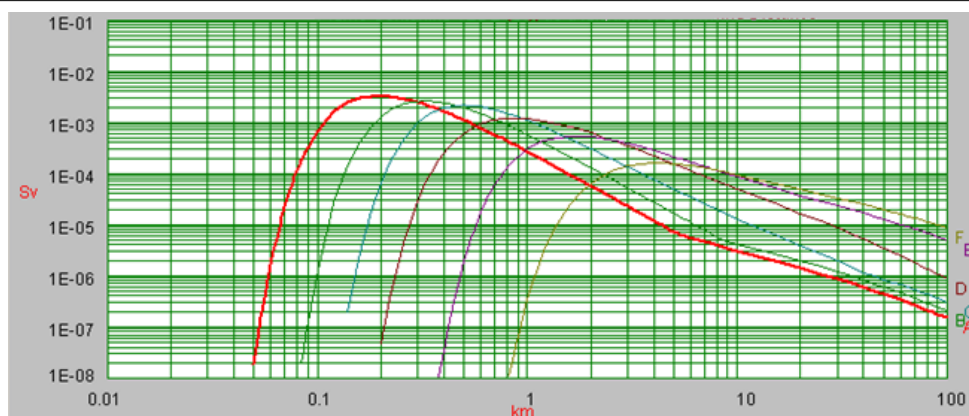
^۱Total Effective Dose Equivalent (TEDE)

^۲Standard Fuel Element (SFE)

^۳Control Fuel Element (CFE)

^۴Burn-up

^۵Safety Analysis Report (SAR)



شکل (۴): معادل دز موثر کل برای همه کلاس‌های جوی

۵. نتیجه‌گیری

مجاز توسط مردم در ۵۸۰۰۰ مترمربع از ناحیه اطراف راکتور می‌شود. پس از مجهز شدن این راکتور با سیستم خاموشی دوم از احتمال بروز چنین حوادثی که سبب انتشار آلودگی پرتوی در داخل و بیرون راکتور می‌شود به میزان بسیار زیادی کاسته خواهد شد.

معادل دز موثر کل ناشی از انتشار مواد پرتوزا از راکتور تهران در شرایط وقوع حادثه منجر به ذوب بخشی از قلب، با فرض در دسترس نبودن تهویه اضطراری و همچنین بدترین شرایط محیطی محاسبه شده است. این حادثه در اثر عدم عملکرد سیستم خاموشی اول و هنگامی که سیستم خاموشی دوم موجود نباشد رخ می‌دهد و سبب دریافت دز بیشتر از حد

۶. مراجع

- [1] N. Sadeghi, M. Sadrnia, and S. Khakshournia, Radiation dose calculations for an accidental release from the Tehran Research Reactor, Nuclear Engineering and Design. 257(2013) 67-71.
- [2] AEOI, Safety Analysis Report for Tehran Research Reactor, Atomic Energy Organization of Iran, Tehran, Iran, (2009).
- [3] IAEA, Basic Safety Principles for Nuclear Power Plants 75-INSAG-3 Rev. 1, INSAG-12, (1999).
- [4] ARPNSA, Regulatory Assessment Principles for Controlled Facilities, RB-STD-42-00 Rev 1, (2001).
- [5] IAEA, Derivation of the Source Term and Analysis of the Radiological Consequences of Research Reactor, safety report series No. 53, IAEA, Vienna, (2008).
- [6] ORNL, ORIGEN 2.2, Isotope Generation and Depletion Code, Oak Ridge, Tennessee, (2002).
- [7] S.G. Homann, HotSpot Health Physics Codes, Version 2.07, User's Guide, Lawrence Livermore National Laboratory, LLNL-TM-411435, Livermore, CA 94550, (2009).
- [8] IAEA, Research reactor core conversion guidebook, TEC-DOC 643. 2, IAEA, Vienna, (1991).